

Működés, alkatrészek

Elektromos, levegő nélküli festékszóró berendezés



3A9147C

HU

Építési festéket és bevonatokat felhordó, hordozható levegő nélküli festékszóró gépekhez. Kizárólag professzionális használatra. Veszélyes vagy robbanásveszélyes (besorolású) környezetekben való használatra nem rendelkezik tanúsítással.

Modellek: 490 XT, 495 XT, 650 XT

Maximális üzemi nyomás: 22,8 MPa (228 bar, 3300 psi)

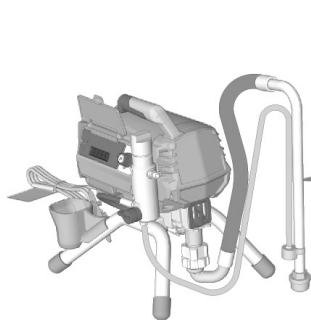
Lásd 4. oldal festett tartalmazza az egyes modellekre és engedélyekre vonatkozó további információkért



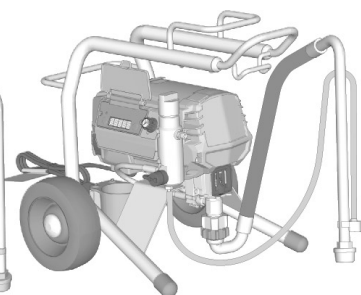
Fontos biztonsági előírások

Olvassa el a kézikönyvben illetve a kapcsolódó kézikönyvekben szereplő, valamint a tápvezetéken található valamennyi figyelmeztetést és utasítást. Legyen tisztában a kezelőszervek és a termék megfelelő használatával. Őrizze meg az útmutatót.

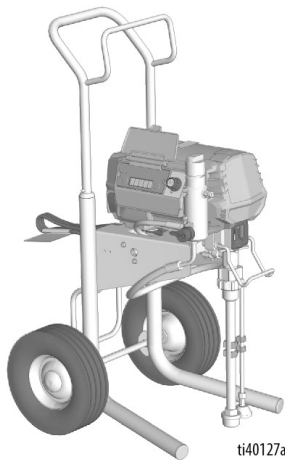
Kapcsolódó kézikönyvek	Leírás
3A6285	Pisztoly (Contractor PC)
334599	Szivattyú



Ultra 490 XT



Ultra 650 XT



Ultra 495 XT

ti40127a



Csak eredeti Graco cserealkatrészeket használjon.

Nem eredeti Graco alkatrészek használata a garancia elvesztését vonja maga után.

Tartalom

Lefordított kézikönyvek	3
Modellek	4
Figyelmeztetések	5
Alkatrészek azonosítása	9
Álló modellek	9
Lo-Boy modellek	10
Hi-Boy modellek	11
Vezérlők és kijelző	12
Földelés	13
Hosszabbítókábelek	13
Tartályok	13
Nyomásmentesítési eljárás	14
Beállítás	16
Beindítás	19
Használat	21
Szórófej felszerelése	21
Teljesítmény üzemmódok	21
Szórás	22
Eldugult szórófej tisztítása	23
Tisztítás	23
Digitális kijelző	26
Főmenü	26
Teljesítmény üzemmódok kiválasztása	27
TurboClean	27
Watchdog	27
Tárolt adatok kijelzése	27
Gomb kalibrálása	29
Jelátalakító kalibrálása	29
BlueLink® alkalmazás	30
Karbantartás	31
Újrahasznosítás és ártalmatlanítás az életciklus végén	31
Hibaelhárítás	32
Mechanika/ folyadékáram	32
Elektromosság	34
Vezérlőpanel	35
Motor	36
Alkatrészek	38
Tartozékok és címkék	48
Kapcsolási rajzok	49
Műszaki adatok	52
65. sz. Kaliforniai Indítvány	53
Standard Graco garancia	54
Graco-információk	55

Lefordított kézikönyvek

A termék lefordított kézikönyveinek digitális verziói megtalálhatók online a www.graco.com címen, vagy az alábbi nyelvekre mutató hivatkozások alatt található QR-kód beolvasásával. A rendelkezésre álló fordítások és azok Graco-kézikönyvszámai itt találhatóak.








Bolgár	3A9137	Koreai	3A9158
Kínai	3A9156	Lett	3A9134
Horvát	3A9141	Litván	3A9135
Cseh	3A9142	Norvég	3A9136
Dán	3A9143	Lengyel	3A9133
Holland	3A9140	Portugál	3A9130
Magyar	3A9095	Román	3A9131
Észt	3A9138	Orosz	3A9132
Finn	3A9139	Szlovák	3A9144
Francia	3A9155	Szlovén	3A9145
Német	3A9149	Spanyol	3A9154
Görög	3A9146	Svéd	3A9150
Magyar	3A9147	Török	3A9153
Japán	3A9157		

Nyelvekre mutató hivatkozás

A lefordított kézikönyvek online megtekintéséhez olvassa be a QR-kódot, és keresse meg a megfelelő kézikönyvet a megjelenő weboldalon.



Modellek

Jóváhagyási jel	Elektromos besorolások és régiók	Modell	Álló 	Lo-Boy 	Hi-Boy 
	110-120 V 50-60 Hz Észak-Amerika	Ultimate™ 490 XT	826284	826285	826286
		Ultra® 490 XT	19D519	19D520	19D521
		Ultimate 495 XT	826287	826288	826289
		Ultra 495 XT	19D522	19D523	19D524
		Ultimate 650 XT		826293	826294
		Ultra 650 XT		20B304	20B305
	220-240 V 50-60 Hz Európa, Közép-Kelet, Afrika CEE 7/7	Ultra 490 XT	19D525		19D526
		Ultra 495 XT	19D527		19D528
		Ultra 650 XT			20B308
	100-120 V 50-60 Hz Egyesült Királyság CEEFORM	Ultra 495 XT	19D529		19D530
		Ultra 650 XT			20B311
	220-240 V 50-60 Hz Ausztrália, Új-Zéland	Ultra 490 XT	19D531		
		Ultra 495 XT	19D532	19D534	19D533
		Ultra 650 XT		20B327	20B328
	100-120 V 50-60 Hz Japán, Tajvan	Ultra 490 XT	19D535		
		Ultra 495 XT	19D536		

Figyelmeztetések

A következő figyelmeztetések a berendezés összeszerelésére, használatára, karbantartására és javítására vonatkoznak. A használati utasításban a felkiáltójel a figyelem felhívást szolgálja, a veszélyt jelző tábla pedig a jellegzetes kockázatokra utal. Amikor ezeket a szimbólumokat látja a kézikönyvben vagy a figyelmeztetőcímkéken, tanulmányozza a következő utasításokat. A jelen fejezetben nem tárgyalt termék-specifikus veszély- és figyelmeztető szimbólumokkal is találkozhat a kézikönyvben, a megfelelő helyeken.

FIGYELMEZTETÉS

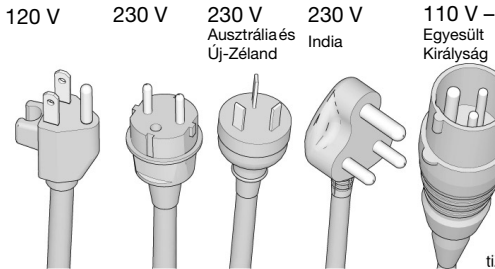


FÖLDELÉS

Ezt a terméket földelni kell. Elektromos rövidzárlat esetén a földelés biztosítja az elektromos áram elvezetését, ezáltal csökkenti az áramütés kockázatát. Ez a termék földelővezetékekkel ellátott kábellel és megfelelően földelt csatlakozódugóval van felszerelve.

A csatlakozódugót helyesen fűszerelt, és a vonatkozó helyi jogszabályoknak megfelelően földelt fali csatlakozóaljzatba kell csatlakoztatni.

- A helytelenül felszerelt földelt dugó növeli az áramütés kockázatát.
- Ha a kábel vagy a dugó javításra vagy cserére szorul, akkor a földelővezetéket egyik lapos csatlakozóvéghoz sem szabad csatlakoztatni.
- A földelővezeték a zöld vagy sárgán sávos zöld színű külső szigeteléssel ellátott vezeték.
- Ha nem érti pontosan a földelésre vonatkozó utasításokat, vagy nem tudja, hogy a termék megfelelően van-e földelve, akkor ellenőriztesse szakképzett villanszerelővel vagy szerviztechnikussal.
- Ne módosítsa a mellékelt dugót. Ha nem illeszkedik az aljzathoz, akkor szakképzett villanszerelővel szereltesse fel a megfelelő aljzatot.
- Ez a termék 120 vagy 230 V névleges feszültségű árammal működtethető, és az alábbi ábrán látható dugóhoz hasonló földelt dugóval van ellátva.



- Csak olyan aljzathoz csatlakoztassa a terméket, amelynek elrendezése megfelel a dugó csatlakozóinak.
- Ezzel a termékkel együtt ne használjon 3/2-es dugvilla átalakítót.

Hosszabbítóvezetékek:

- Csak olyan 3 vezetékes, földelt csatlakozójú hosszabbítót használjon, melynek csatlakozóaljzatához csatlakoztatható a termék csatlakozódugója.
- Győződjön meg róla, hogy a hosszabbító nem sérült.
- Ha hosszabbító kábelre van szükség, akkor legalább 12 AWG (2,5 mm²) keresztmetszetű vezetékkel kell alkalmazni, amely alkalmas a termék által felvett áram vezetésére.
- Az alumínerezett vezeték a hálózati feszültség esését, a teljesítmény csökkenését és a berendezés túlmelegedését okozhatja.

FIGYELMEZTETÉS



TŰZ- ÉS ROBBANÁSVESZÉLY

A robbanásveszélyes gőzök – úgymint az oldószerből és festékekből eredő gőzök – gyulladást vagy robbanást idézhetnek elő a munkavégzés helyén. A tűz és robbanás elkerülése érdekében a következőket kell tenni:

- Gyúlékony vagy éghető anyagot ne szórjon nyílt láng vagy egyéb tűzforrás, például cigaretta, motor és elektromos berendezések közelében.
- A berendezésen áthaladó festék vagy oldószer statikus elektromosságot hozhat létre. Festék- vagy oldószergőzök jelenlétében az elektrosztatikusság robbanást vagy tüzet okozhat. A szóróberendezés minden alkatrészét, beleértve a szivattyút, a tömlőszerelvényt, a szórópisztolyt és a szórás területén, valamint a körülötte lévő tárgyakat megfelelő földeléssel kell védeni a statikus kisüléssel és szikrákkal szemben. Használjon Graco vezető vagy földelt nagynyomású levegő nélküli festékszóró tömlőket.
- Ellenőrizze, hogy minden tároló- és gyújtórendszer földelve legyen a statikus kisülés megelőzése érdekében. Csak antisztatikus vagy vezetőképes tartálybélést használjon.
- A berendezést földelt dugaszolóaljzathoz csatlakoztassa, és földelt hosszabbító kábelt használjon. Ne használjon 3/2-es dugvilla-átalakítót.
- Ne használjon halogénezett szénhidrogéneket tartalmazó festéket vagy oldószert.
- Biztosítson megfelelő szellőztetést a munkavégzés helyén. Biztosítson megfelelő friss levegőáramlást a munkavégzés helyén.
- A festékszóró gyújtószikrát kelt. Szórás, öblítés, tisztítás és szervizelés közben a szivattyúegységet jól szellőző helyen, a szórás területétől legalább 6,1 m távolságban kell tartani. Ne szórjon festéket a szivattyúegységre.
- A szórás területén tilos a dohányzás, illetve tilos a szórás szikra vagy nyílt láng jelenlétében.
- A munkavégzés területén ne kapcsoljon be motorokat, villanykapcsolókat vagy hasonló szikrát létrehozó berendezéseket.
- Ne csatlakoztassa vagy húzza ki a tápkábelt, ha gyúlékony gőzök vannak jelen.
- Tartsa tisztán a munkavégzés helyét és távolítsa el a festék-, illetve oldószerdobozokat, rongyhulladékokat vagy egyéb gyúlékony anyagokat.
- Legyen tisztában a szórt festékek és oldószerek összetételével. Olvassa el a festékekhez, illetve oldószerekhez mellékelt összes termékbiztonsági adatlapot (SDS) és a doboz címkéjén található információkat. Tartsa be a festék, illetve az oldószer gyártójának biztonságára vonatkozó utasításait.
- A munkavégzés helyén működőképes tűzoltókészüléket kell tartani.
- **Azonnal kapcsolja ki a berendezést**, ha sztatikus szikra keletkezik vagy áramütést érez. A berendezést a hiba feltárásáig és kijavításáig használni tilos!

FIGYELMEZTETÉS



BŐRBE LÖVELLÉS VESZÉLYE

A nagynyomású szórás képes toxinokat injektálni a szervezetbe, ami súlyos, akár amputációval végződő személyi sérülést okozhat. Bőrbe lövellés esetén **azonnal kérjen sebészeti kezelést.**



- Ne fordítsa a festékszórót emberek vagy állatok irányába.
- Tartsa távol kezeit és testét a kilövellő sugártól. Ne próbálja, például, testrészeivel bedugni az esetleges lyukakat.
- Mindig használja a szórófejvédőt. Ne fújjon úgy, hogy nincs felhelyezve a szórófejvédő.
- Graco festékszóró fúvókákat használjon.
- A festékszóró fúvókák tisztításakor és cseréjekor legyen elővigyázatos. Ha a festékszóró fúvóka használat közben eldugul, kövesse a **Nyomásmentesítési eljárás** utasításait a szerszám kikapcsolásához és nyomásmentesítéséhez, mielőtt kiszerné a festékszóró fúvókát a tisztításhoz.
- A berendezés a lekapcsolás után is nyomás alatt marad. Ne hagyja a feszültség vagy nyomás alatt lévő berendezést felügyelet nélkül. Ha a készülék felügyelet nélkül marad, vagy ha nincs használatban, illetve annak karbantartásakor, tisztításakor vagy az alkatrészek eltávolításakor igazodjon a **Nyomásmentesítési eljárás** fejezetben leírt utasításokhoz.
- Ellenőrizze a tömlőket és az alkatrészek állapotát. A sérült tömlőket és alkatrészeket cserélje ki.
- A rendszer 3300 psi értékű nyomást képes létrehozni. Legalább 3300 psi névleges nyomásra tervezett Graco cserealkatrészeket és tartozékokat használjon.
- Ha nem használja a szórót, biztosítsa az indítószerkezetet. Ellenőrizze a biztosítószerkezet megfelelő működését.
- Bekapcsolás előtt ellenőrizze a csatlakozásokat.
- Tanulja meg gyorsan kikapcsolni és nyomásmentesíteni a berendezést. Alaposan tanulja meg a vezérlők funkcióit.



NEM RENDELTETÉSSZERŰ HASZNÁLATBÓL EREDŐ VESZÉLYEK

A nem rendeltetésszerű használat halált vagy súlyos sérüléseket okozhat.

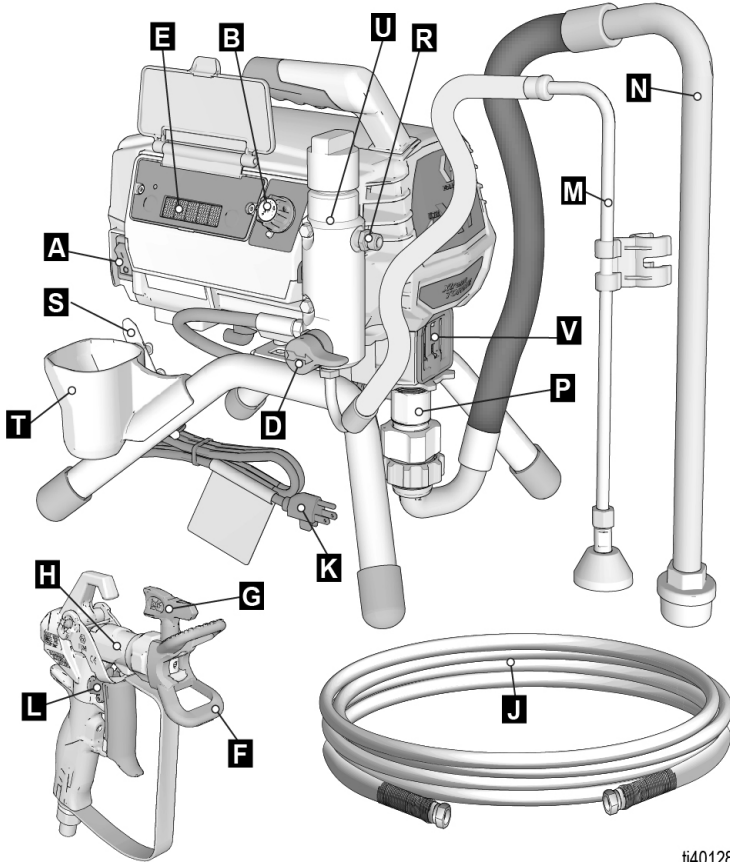
- Festés közben mindig viseljen megfelelő védőkesztyűt, szemvédőt és légzőkészüléket vagy védőmaszkot.
- Ne használja a szerszámot gyerekek közelében. Tartsa távol a gyerekeket a szerszámtól.
- Ne hajoljon ki túlzottan, és ne álljon instabil felületen. Minden pillanatban biztosítsa a megfelelő testtartást és egyensúlyt.
- Legyen éber, és figyeljen oda festés közben.
- Ne használja a készüléket, ha fáradt, vagy gyógyszerek, illetve alkohol hatása alatt áll.
- A tömlőket ne görbítse el és ne hajlítsa egymásra.
- Ne használja a tömlőt a Graco által meghatározott értékeknél magasabb hőmérsékleten vagy nyomáson.
- Ne húzza és ne emelje fel a berendezést a tömlőnél fogva.
- Ne szórjon 7,6 m-nél (25 ft) rövidebb tömlővel.
- A terméken tilos módosítást vagy változtatást végrehajtani. Bármilyen módosítás érvénytelenítheti a hatósági engedélyeket, és veszélyes helyzeteket hozhat létre.
- Győződjön meg róla, hogy minden berendezés műszaki jellemzői megfelelnek annak a környezetnek, amelyben használja.

FIGYELMEZTETÉS

 	<p>ÁRAMÜTÉS VESZÉLYE</p> <p>Ezt a berendezést földelni kell. A nem megfelelő földelés, összeszerelés, illetve használat áramütéshez vezethet.</p> <ul style="list-style-type: none"> • Javítás előtt kapcsolja ki a szerszámot, a hálózati csatlakozókábel csatlakozódugóját pedig húzza ki a csatlakozóaljzatból. • Kizárólag földelt aljzatba dugja. • Kizárólag 3 eres hosszabbítókábelt használjon. • Ellenőrizze, hogy a táp- és a hosszabbítókábelen épek-e a földelés csatlakozóvillái. • Ne tegye ki esőnek. Belső térben tárolja. • Javítás előtt az áramtalanítás után várjon öt perccel. • Kizárólag egy hivatalos szervizközpont végezheti a sérült hálózati csatlakozókábel cseréjét.
	<p>TÚLNYOMÁSOS ALUMÍNIUM ALKATRÉSZEK HASZNÁLATÁBÓL EREDŐ VESZÉLYEK</p> <p>A nyomás alatti szerszámokban használt alumíniummal inkompatibilis folyadékok használata kémiai reakciókat indíthat be, és a szerszám károsodását okozhatja. Ha nem tartja be ezt a figyelmeztetést halál, súlyos sérülések és anyagi károk veszélye áll fenn.</p> <ul style="list-style-type: none"> • Ne használjon 1,1,1-triklóretánt, metilén-kloridot vagy egyéb halogénezett szerves oldószert, vagy ilyen oldószert tartalmazó folyadékokat. • Ne használjon klórtartalmú fehérítőt. • További folyadékok is tartalmazhatnak olyan vegyi anyagokat, amelyek reakcióba léphetnek az alumíniummal. A kompatibilitás ellenőrzése érdekében vegye fel a kapcsolatot a kérdéses anyag forgalmazójával.
  	<p>MOZGÓ ALKATRÉSZEK ÁLTAL OKOZOTT SÉRÜLÉS VESZÉLYE</p> <p>A mozgó alkatrészek becsíphetik, illetve akár el- vagy le is vágthatják az ujjakat és egyéb testrészeket.</p> <ul style="list-style-type: none"> • Tartson biztonságos távolságot a mozgó alkatrészekről. • Tilos a berendezést védőelemek vagy borítók nélkül üzemeltetni. • A berendezés előzetes figyelmeztetés nélkül működésbe léphet. A berendezés ellenőrzése, mozgatása vagy javítása előtt hajtja végre a Nyomásmentesítési eljárás című részben leírt műveleteket, és minden áramforrásról válassza le a berendezést.
	<p>MÉRGEZŐ FOLYADÉKOK VAGY GŐZÖK OKOZTA VESZÉLYEK</p> <p>A szembe, bőrre került, lenyelt vagy belélegzett mérgező folyadékok, illetve gőzök súlyos vagy akár halálos kimenetelű sérüléseket okozhat.</p> <ul style="list-style-type: none"> • A használt folyadékok veszélyeire vonatkozó információkért olvassa el a termékbiztonsági adatlapokat (Safety Data Sheet - SDS). • A veszélyes folyadékokat előírás szerinti tartályban tárolja, és az előírásoknak megfelelően gondoskodjon semlegesítésükről.
	<p>SZEMÉLYI VÉDŐFELSZERELÉSEK</p> <p>A súlyos sérülések (szemsérülés, mérgező gőzök belélegzése, égési sérülés, halláskárosodás) elkerülése érdekében, ha a szerszám működési területén belül tartózkodik, viseljen megfelelő védőfelszerelést. Ilyen védőfelszerelések a következők (a teljesség igénye nélkül):</p> <ul style="list-style-type: none"> • Védőszemüveg és fülvédő. • A folyadék- és oldószer-gyártó javaslatainak megfelelő légzőkészülék, védőruházat és védőkesztyű.

Alkatrészek azonosítása

Álló modellek



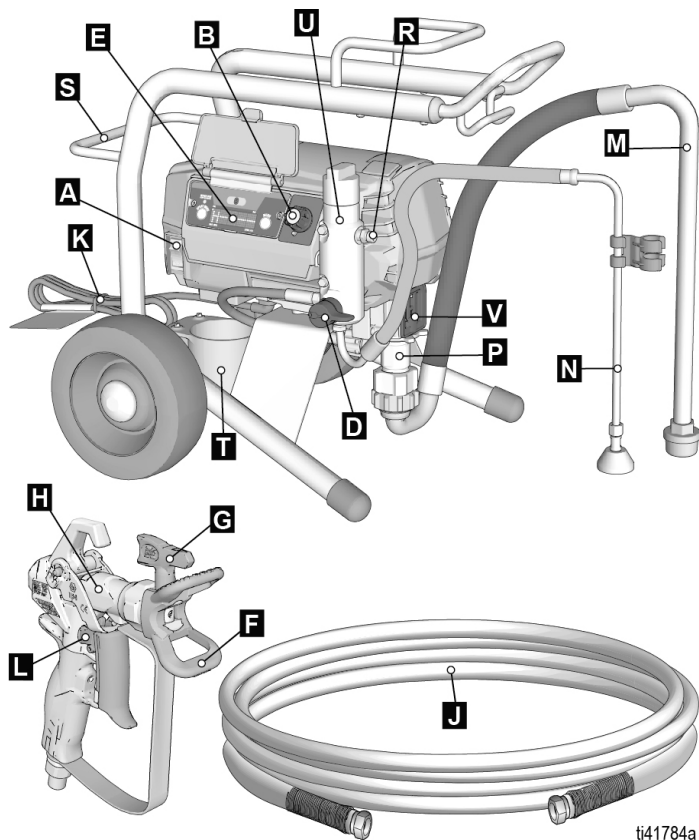
ti40128a

A	ON/OFF (BE/KI) kapcsoló
B	Nyomásszabályozás
D	Töltőszelep
E	Vezérlők és kijelző (lásd a részletes képet a 12)
F	Szórófejvédő
G	Szórófej
H	Pisztoly
J	Levegő nélküli tömlő
K	Tápvezeték
L	Ravaszbiztosító

M	Üritőcső
N	Szívócső
P	Szivattyú
R	Folyadék kimeneti nyílás
S	Tápkábel-tekerceslő
T	Csepegtetőcsésze
U	Szűrő
V	Ujjvédő / TSL-betöltési pont
	Típus-/sorozatszám címke (nincs ábrázolva, a berendezés alján található.)

Alkatrészek azonosítása

Lo-Boy modellek

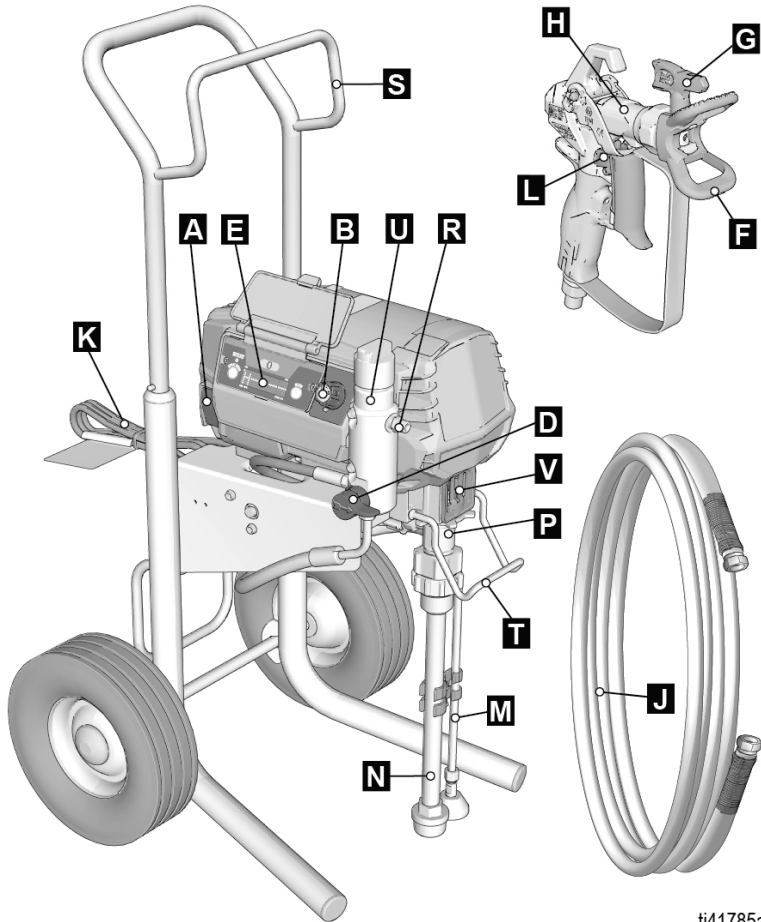


ti41784a

A	ON/OFF (BE/KI) kapcsoló
B	Nyomásszabályozás
D	Töltőszelep
E	Vezérlők és kijelző (lásd a részletes képet a 12)
F	Szórófejvédő
G	Szórófej
H	Pisztoly
J	Levegő nélküli tömlő
K	Tápvezeték
L	Ravaszbiztosító

M	Úritőcső
N	Szívócső
P	Szivattyú
R	Folyadék kimeneti nyílás
S	Zsinór-/tömlőkeresés
T	Csepegtetőcsésze
U	Szűrő
V	Ujjvédő / TSL-betöltési pont
	Típus-/sorozatszám címke (nincs ábrázolva, a berendezés alján található.)

Hi-Boy modellek

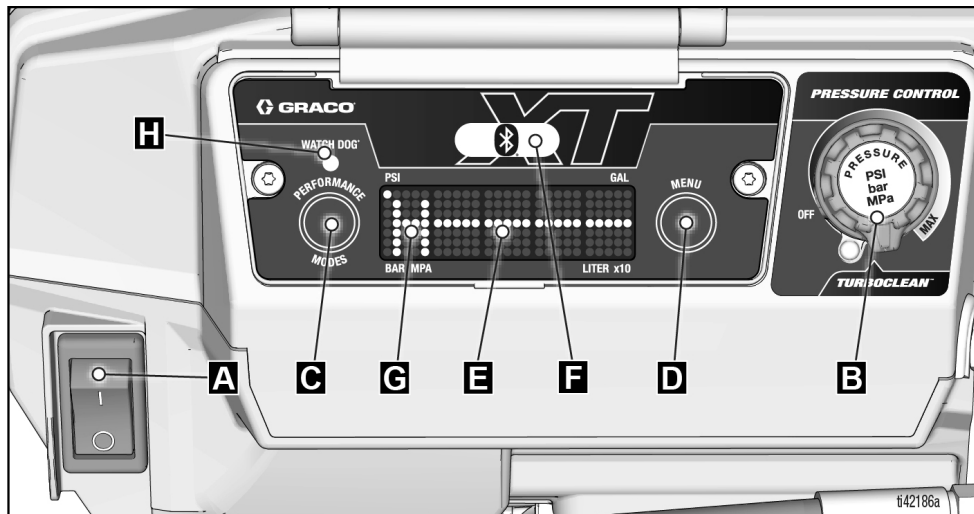


ti41785a

A	ON/OFF (BE/KI) kapcsoló
B	Nyomásszabályozás
D	Töltőszelep
E	Vezérlők és kijelző (lásd a részletes képet a 12)
F	Szórófejvédő
G	Szórófej
H	Pisztoly
J	Levegő nélküli tömlő
K	Tápvezeték
L	Ravaszbiztosító

M	Üritőcső
N	Szívócső
P	Szivattyú
R	Folyadék kimeneti nyílás
S	Zsinór-/tömlőtekercselés
T	Tartályakasztó
U	Szűrő
V	Ujjvédő / TSL-betöltési pont
	Típus-/sorozatszám címke (nincs ábrázolva, a berendezés alján található.)

Vezérlők és kijelző



A	ON/OFF (BE/KI) kapcsoló
B	Nyomásszabályozás
C	Teljesítmény üzemmód gomb
D	Menü gomb
E	LED kijelző
F	Bluetooth jelzőfény (ha van)
G	Teljesítmény üzemmód visszajelző
H	Watch Dog visszajelző

Földelés



A berendezést a statikus kisülés és elektromos áramütés kockázatának csökkentése érdekében földelni kell. Elektromos vagy sztatikus szikra hatására a gázok és gőzök meggyulladhatnak, illetve robbanhatnak. A helytelen földelés áramütést okozhat. A földelés vezetékét biztosít az elektromos áram elvezetéséhez.

Ez a festékszóró földvezetékekkel ellátott tápvezetékekkel és megfelelően földelt csatlakozódugóval rendelkezik.

A csatlakozódugót helyesen felszerelt és a vonatkozó helyi előírásoknak megfelelően földelt fali csatlakozóaljzatba kell csatlakoztatni.

Ne módosítsa a kapott csatlakozódugót; ha nem illeszkedik az aljzathoz, akkor szakképzett villanyszerelővel szereltesse fel a megfelelő aljzatot.

Hosszabbítókábelek

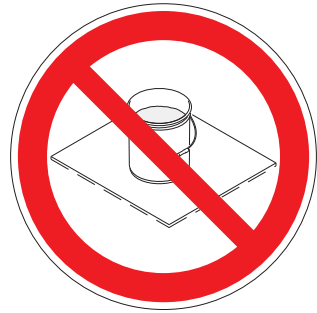
Csak ép földelési csatlakozóval rendelkező hosszabbító-vezeték használjon. Amennyiben hosszabbítókábel kell igénybe vennie, legalább 3 eres, 2,5 mm²-es (12 AWG) keresztmetszetű kábelt használjon.

MEGJEGYZÉS: A kisebb töltő vagy a nagyobb hosszabbító csökkentheti a szórási teljesítményt.

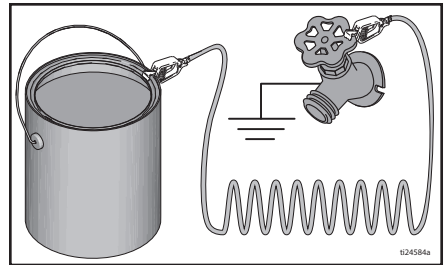
Tartályok

Oldószer és olajfesték alapú folyadékok: kövesse a helyi előírásokat. Kizárólag földelt felületen, pl. betonon álló fémvödört használjon.

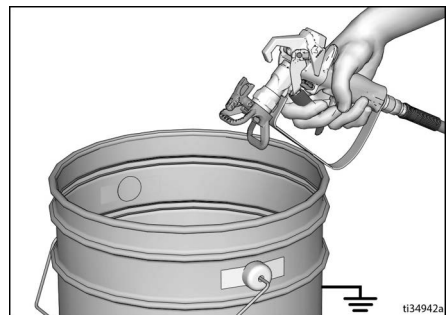
Tilos a vödört olyan szigetelő felületre, pl. papírra vagy kartonpapírra helyezni, amely nem teszi lehetővé a földelést.



Fémvödör használatakor minden esetben földelést kell kialakítani: csatlakoztasson egy földelővezeték a vödörhöz. A földelővezeték egyik végét csatlakoztassa a vödörhöz, a másik végét pedig egy valódi földeléshez, pl. egy fém vízvezetékcsőhöz.



Ahhoz, hogy öblítéskor és nyomásmentesítéskor a földelés folytonos maradjon, a festékszóró pisztoly fém részét tartsa a földelt fémvödör oldalához, majd nyomja meg a ravaszt.



Nyomásmentesítési eljárás

Nyomásmentesítési eljárás



Amikor e szimbólumot látja, kövesse a Nyomásmentesítési eljárás utasításait.

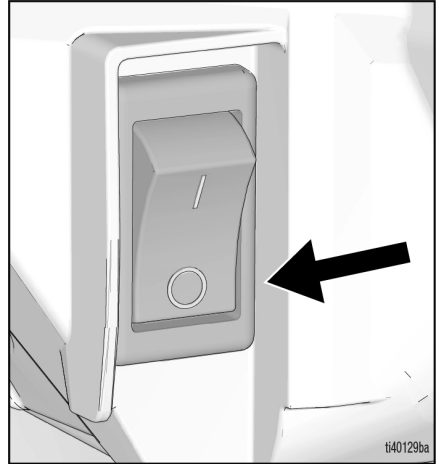


Ez a berendezés mindaddig nyomás alatt marad, amíg manuálisan nem nyomásmentesítik. A nyomás alatt lévő folyadék által okozott súlyos sérülések, például bőr alá fecskendezés, a folyadék kifröccsenése és a mozgó alkatrészek által okozott sérülések megelőzése érdekében mindig hajtsa végre a **Nyomásmentesítési eljárást**, amikor abbahagyja a szórást, vagy amikor a berendezés tisztítására, ellenőrzésére vagy javítására készül.

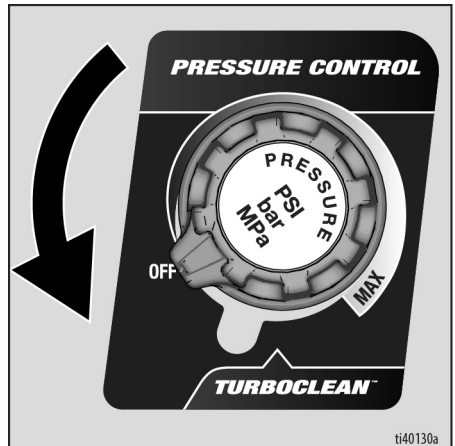
1. Akassza be a billentyűbiztosítót (L).



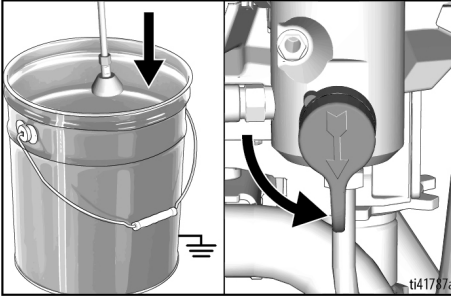
2. Kapcsolja az ON/OFF (BE/KI) kapcsolót (A) **OFF** (KI) állásba.



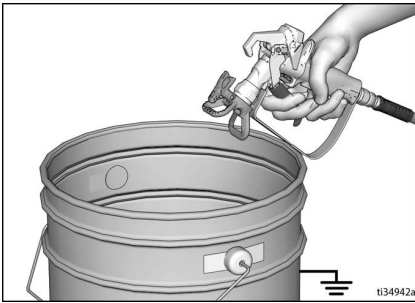
3. Fordítsa a nyomásszabályozó gombot (B) az **OFF** pozícióba.



4. Tegye a leeresztőcsövet (M) egy vödörbe, majd a nyomás csökkentésére zárja el a töltőszelepet (D). A szelep maradjon lefelé fordítva (leeresztő állásban) a következő permetezésig.



5. Nyomja a szórópisztoly fém részét szorosan egy földelt fémtartály falához. A pisztolyt irányítsa a vödör belseje felé. Oldja ki a ravaszbiztosítót, és a pisztoly indítószervezetének meghúzásával mentesítse a berendezést a nyomástól.



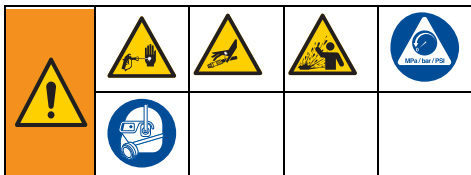
6. Biztosítsa be a ravaszbiztosítót.
7. Ha feltételezhető, hogy a szórófej vagy a tömlő eltömődött, vagy a nyomás nincs teljesen kieresztve:
 - a. Egy villáskulcsot használva NAGYON LASSAN lazítsa meg a szórófejvédő rögzítőanyáját vagy a tömlő csatlakozóját a nyomás fokozatos csökkentéséhez.
 - b. Egy villáskulcsot használva lazítsa meg teljesen az anyát, illetve a csatlakozót.
 - c. Tisztítsa meg a szórófejet vagy a tömlőt az akadálytól.

Ravaszbiztosító

A szórás befejezésekor mindig zárja a ravaszzárat. Ezáltal elkerülheti a pisztoly leesésekor vagy ütődésekor bekövetkező akaratlan indítást.

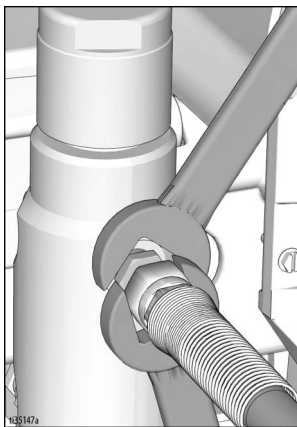


Beállítás

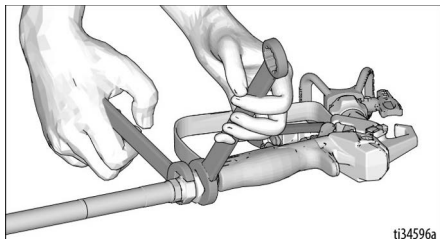


A szóróberendezés első alkalommal történő kicsomagolásakor vagy egy hosszabb tárolást követően hajtsa végre az üzembe helyezés lépéseit. Ha a berendezést először állítja össze, távolítsa el a szállításhoz a folyadékkimenetbe helyezett dugót. A szóróberendezés Pump Armor-ral™ van ellátva a rendszerben.

1. A folyadékkimenetre csatlakoztasson egy levegő nélküli Graco tömlőt. Csavarkulcsok segítségével erősen szorítsa meg a csatlakozást.

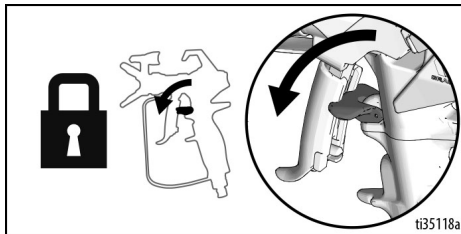


2. Csatlakoztassa a cső másik végét a szórópisztolyhoz.

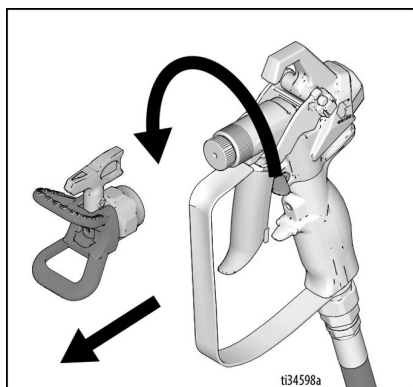


3. Csavarkulcsok segítségével erősen szorítsa meg a csatlakozást.

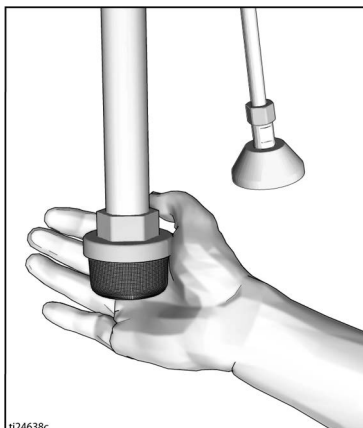
4. Biztosítsa az indítószervezetet.



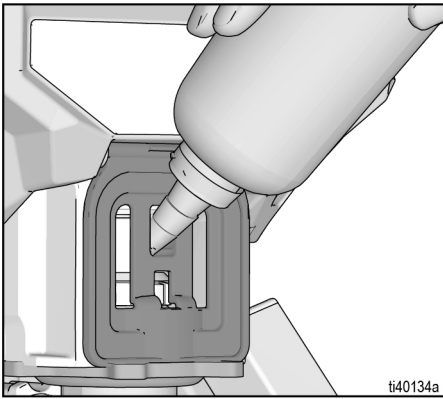
5. Távolítsa el a szórófejvédőt.



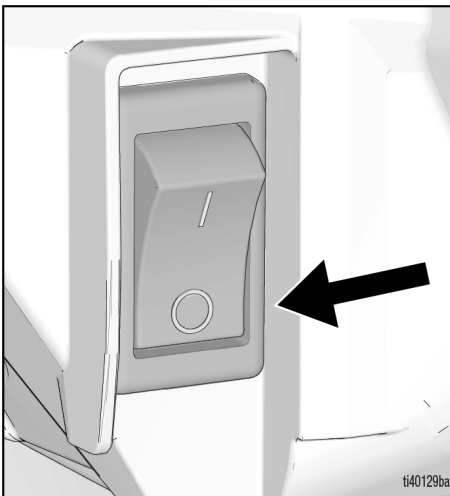
6. A berendezés első alkalommal történő kicsomagolásakor távolítsa el a csomagoláshoz használt anyagokat a bemeneti szűrőből. Hosszabb tárolás után ellenőrizze, hogy a bemeneti szűrő nincs-e eltömődve, vagy van-e benne szennyeződés.



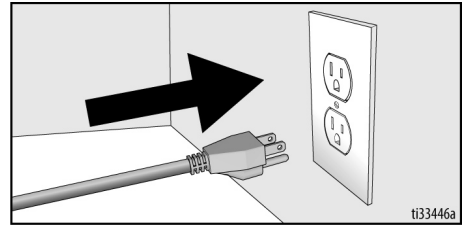
7. Töltse fel a TSL töltőnyílást (V) TSL folyadékkal, hogy megakadályozza a tömítés idő előtti kopását. Ezt naponta, illetve minden festékszórás alkalmával ismételje meg.
- Helyezze a TSL folyadékot tartalmazó palack száját a szűrő elején található rács felső középső nyílásába.
 - Nyomja meg a palackot és adagoljon a szivattyúrúd és a tömszelence tömítése közötti tér feltöltéséhez elegendő mennyiségű TSL-folyadékot a berendezésbe.



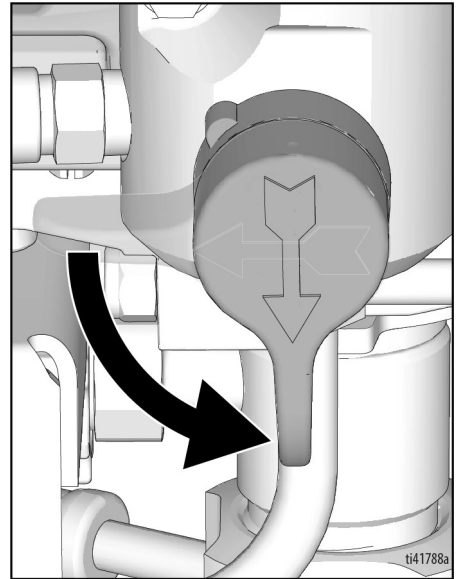
8. Győződjön meg róla, hogy az ON/OFF kapcsoló **OFF**, a nyomásszabályzó (B) szintén **OFF** állásban van.



9. A hálózati csatlakozókábel dugja egy megfelelően földelt aljzatba.



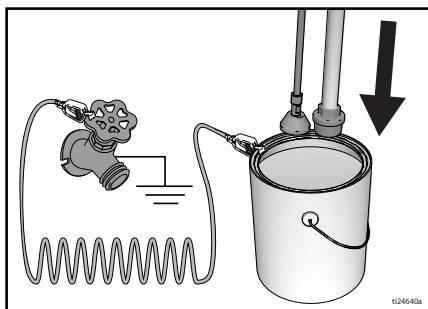
10. Fordítsa a töltőselepet leeresztő állásba.



Beállítás

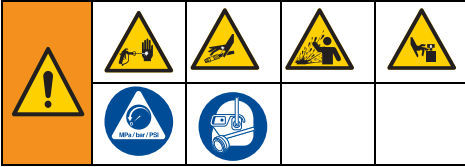
11. Helyezze a szívócsövet és a leeresztő csövet egy földelt és öblítő folyadékkal félig megtöltött fémvödörbe.
Lásd a **Földelés**, 13. oldal.

MEGJEGYZÉS: Ellenőrizze, hogy az öblítőfolyadék kompatibilis-e a permetezni kívánt folyadékkal. Előfordulhat, hogy egy kompatibilis oldószerrel egy második öblítésre is szükség lesz. Latex festékekhez vizet, olajalapú festékekhez oldószerbenzint használjon.

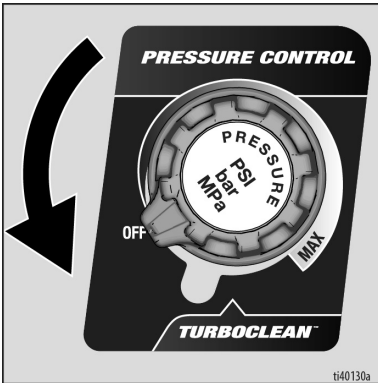


12. Kapcsolja az üzemi kapcsolót **BE** állásba.
13. Az indítószелеpet fordítsa vízszintes helyzetbe. Oldja ki a ravaszbiztosítót.
14. Forgassa felfelé a nyomásszabályozót, amíg a szóróberendezés el nem kezd működni.
15. Nyomja a szórópisztoly fém részét szorosan egy földelt fémtartály falához. Nyomja le a billentyűt és öblítsen egy percen keresztül.
16. Kapcsolja a ON/OFF (BE/KI) kapcsolót **OFF** (KI) állásba.
17. Zárja a ravaszszárat.
18. A szóró ezzel indításra készen áll.

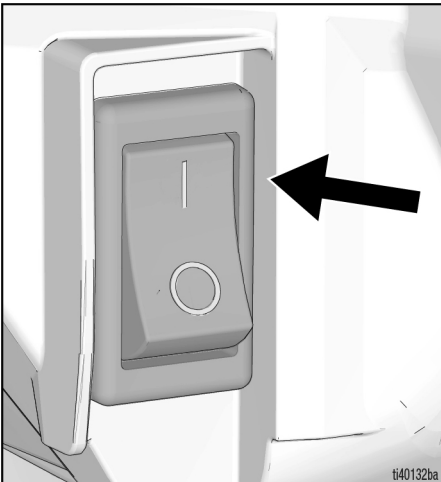
Beindítás



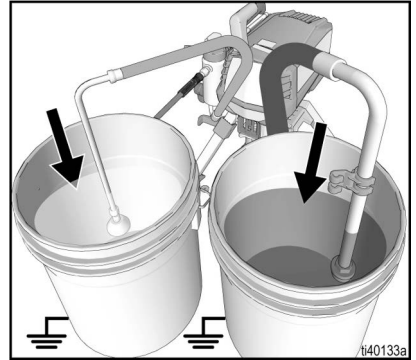
1. Hajtsa végre a **Nyomásmentesítési eljárás**, 14. oldal.
2. Szerelje ki a szórófejet és a szórófej védőt.
3. A nyomásszabályozót állítsa az **OFF** (KI) állásba.



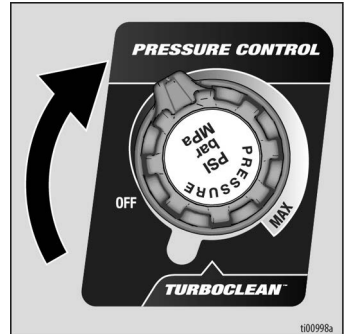
4. Fordítsa lefelé a töltőszelpepet.
5. Kapcsolja az üzemi kapcsolót **BE** állásba.



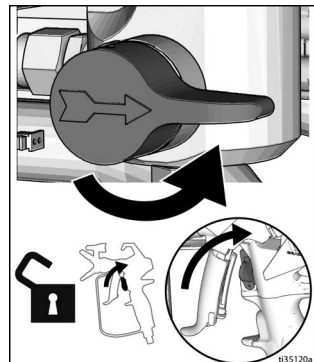
6. Helyezze a szívócsövet a festéktartályba. Helyezze a leeresztőcsövet egy hulladékgyűjtő tartályba.



7. Állítsa a nyomásszabályozó gombot 10 óra állásba. Áramoltassa a festéket 15 másodpercig az ürítőcsövön keresztül.

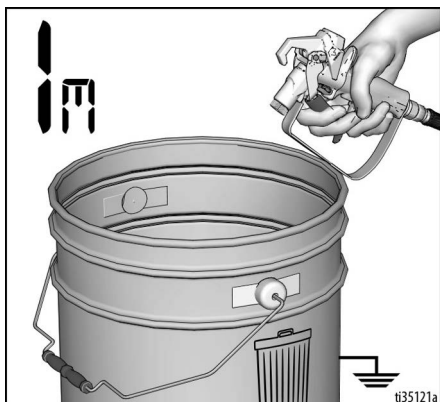


8. Az indítószelpepet fordítsa vízszintes helyzetbe. Oldja ki a ravaszbiztosítót.



Beindítás

9. Tartsa a szórópisztoly egy fém részét a földelt fém hulladékgyűjtő edényhez. Működtesse a pisztolyt addig, amíg a festék meg nem jelenik.

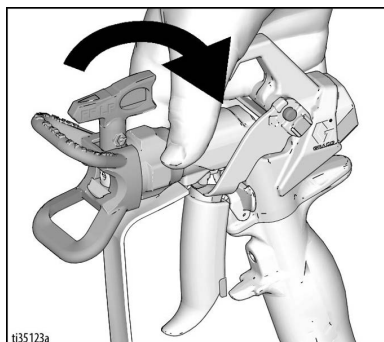


10. Tegye át a szórópisztolyt a festékes tartályba, és permetezzen 20 másodpercen át. Engedje el a ravaszt, és hagyja, hogy szóró emelni tudja a nyomást. Zárja a ravaszárat.



A magasnyomású kilővelt sugár toxinokat lövellhet testébe, súlyos sérüléseket okozva. Ne fogja be a szivárgást kézzel vagy ronggyal.				

11. Szivárgások szempontjából ellenőrizze a levegő nélküli tömlőt. Ha van folyadékszivárgás, végezze el a **Nyomásmentesítési eljárást**, 14. oldal, majd húzza meg az összes csatlakozást és ismételje meg a Beindítás részben leírt utasításokat. Ha nincs szivárgás, folytassa a következő lépéssel.
12. Lásd a **Szórófej felszerelése**, 21. oldal. A pisztolyra vonatkozó utasításokat a pisztoly saját útmutatójában találja.



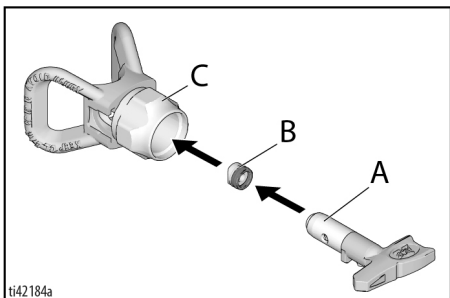
Használat

Szórófej felszerelése

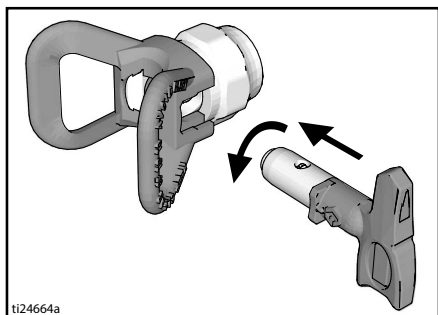


A komoly sérülések, például a bőr injekciós sérülése megelőzése érdekében ne tegye a kezét a szórófej elé, amikor a szórófejet vagy a szórófejvédőt felszereli.

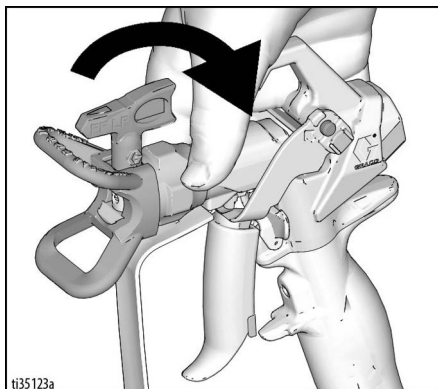
1. Hajtsa végre a **Nyomásmentesítési eljárás**, 14. oldal.
2. A szórófej (A) használatával helyezze a OneSeal™ elemet (B) a biztosítóba (C).



3. Helyezze be a szórófejet.



4. Az így összeszerelt részt csavarja rá a pisztolyra. Szorítsa meg.



Teljesítmény üzemmódok

A szóróberendezés két szórás üzemmóddal van felszerelve.

LP (alacsony nyomás) üzemmód (L):
50-2000 psi mellett használható.

Ez az üzemmód használható az alacsony nyomású kapcsolóhegyekkel (FFLP, LP és WRLP)

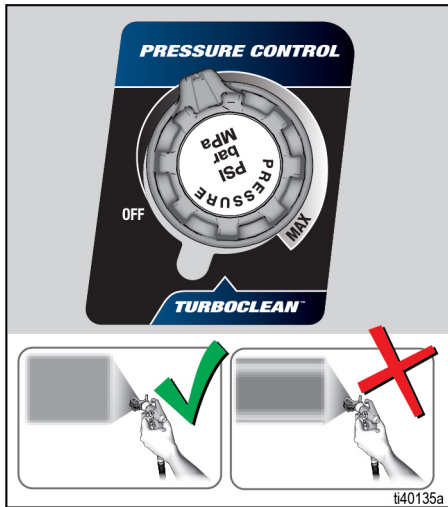
HP (nagynyomású) üzemmód (H):
600-3300 psi mellett használható.

Ez az üzemmód a legjobban bármely kapcsolóhegygel használható.

A szórás üzemmód kiválasztásához vagy módosításához lásd: Teljesítmény üzemmódok kiválasztása **Teljesítmény üzemmódok kiválasztása**, 27. oldal.

Szórás

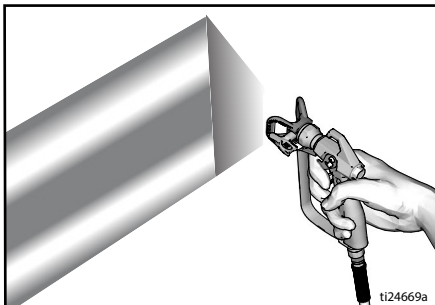
Ha RAC X™ alacsony nyomású kapcsolóhegyeket (FFLP, FLP és WRLP) használ, a szórási nyomás csökkenthető. Az alacsonyabb nyomású szórás kevesebb mellészórást eredményez, és növeli a festékszóró fúvóka élettartamát. Állítsa be a szórási nyomást, hogy a mellészórás minimális legyen.



Porlasztott szórás,
egyenletesen eloszló
szóráskép

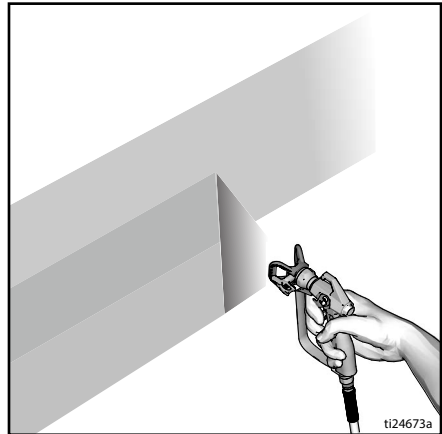
Szórás megfolyással

1. Végezzen próbafújást. A nyomás állításával küszöbölje ki a vastag széleket.



2. Ha a vastag széleket nem lehet a nyomás szabályozásával megszüntetni, használjon kisebb méretű szórófejet.

3. Tartsa a pisztolyt merőlegesen, 25–30 cm-re (10-12 in.-re) a felülettől. Szórjon oda-vissza, 50%-os átfedéssel.



4. A pisztoly ravaszát mozgatás után húzza meg. Megállás előtt pedig engedje el. A szórásra vonatkozó további tudnivalók a pisztoly saját útmutatójában találhatóak.

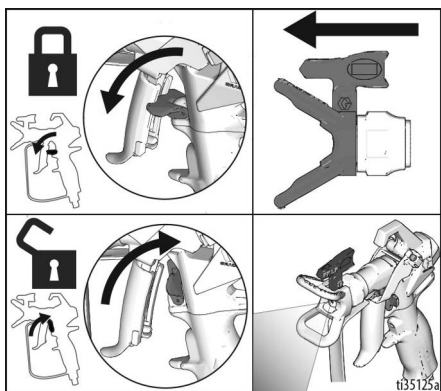
Eldugult szórófej tisztítása

<p>A bőr alá fecskendezésből fakadó sérülések elkerülése érdekében soha ne irányítsa a pisztolyt a kezére vagy rongyra.</p>				

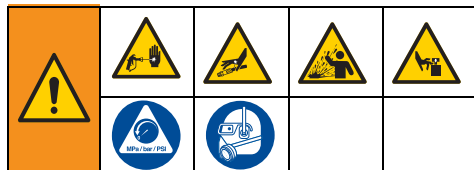
- Engedje el a ravaszt. Zárja a ravaszárát. Forgassa el a szórófejet. Oldja ki a ravaszbiztosítót. A dugulás megszüntetéséhez húzza meg a pisztoly ravaszát, és irányítsa egy hulladékgyűjtőbe.



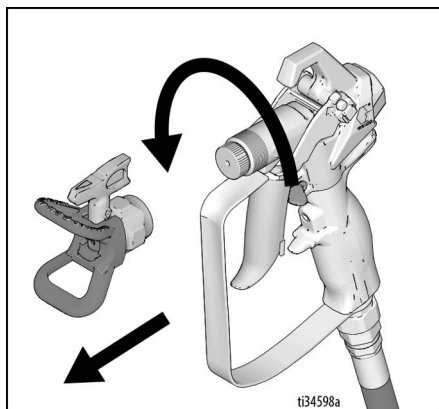
- Zárja a ravaszárát. A szórófejet csavarja vissza eredeti állásába. Oldja ki a ravaszárát, és folytassa a szórást.



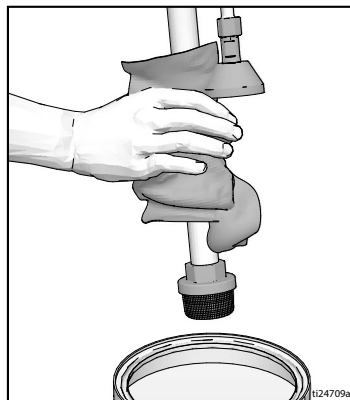
Tisztítás



- Hajtsa végre a **Nyomásmentesítési eljárás**, 14. oldal.
- Szerelje le a szórófejt védőt és a szórófejet. További tudnivalók a pisztoly saját útmutatójában találhatóak.

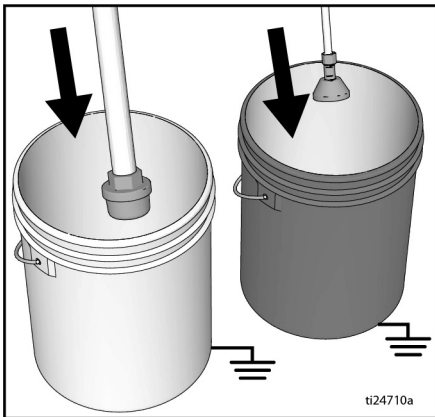


- Vegye ki a szívócsövet és a leeresztőcsövet a festékből, a festéket törölje le róluk.

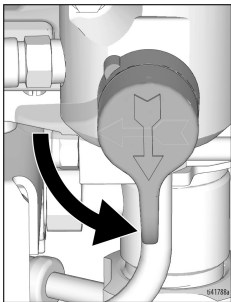


Használat

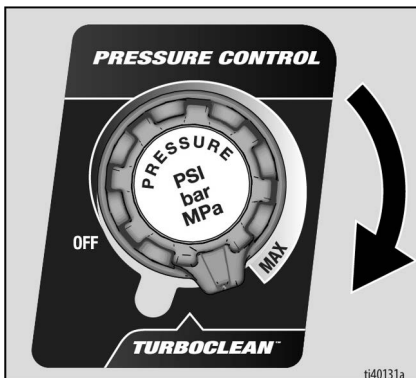
4. Helyezze a szívócsövet az öblítőfolyadékba. Vízbázisú festékekhez vizet, olajbázisú festékekhez oldószerbenzint használjon. Helyezze a leeresztőcsövet egy hulladékgyűjtő tartályba.



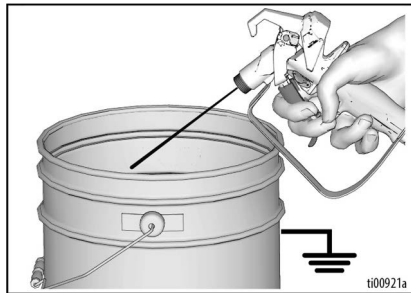
5. A szivattyúzáshoz fordítsa a feltöltőszelepet lefelé állásba.



6. A nyomásszabályozót állítsa a TurboClean állásba TM.



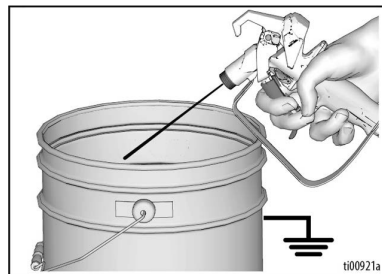
7. Működtesse addig a berendezést, amíg a szivattyú folyamatosan nem jár, illetve a tiszta öblítőfolyadék meg nem jelenik a hulladékgyűjtő edényben.



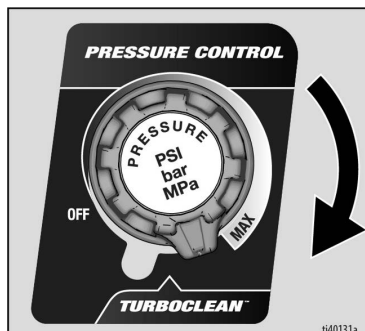
8. Fordítsa a nyomásszabályozót az OFF (KI) pozícióba.

Tömlő és pisztoly gyorsöblítése

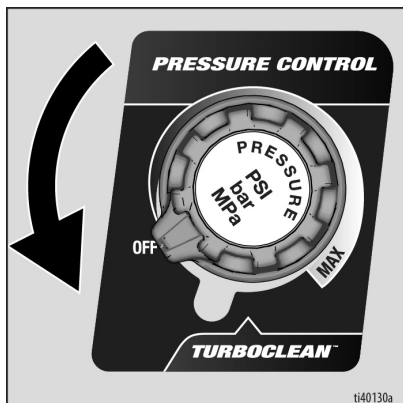
1. A levegő nélküli tömlő és pisztoly kiöblítéséhez fordítsa a töltőszelepet vízszintes helyzetbe.
2. Nyomja a szórópisztoly fém részét szorosan egy fémtartály falához. Oldja ki a ravaszbiztosítót.



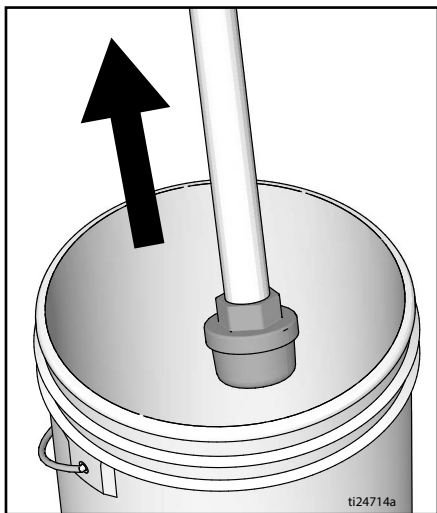
3. Indítsa el a pisztolyt, és a nyomásszabályozót állítsa a TurboClean állásba.



- Működtesse, amíg a szivattyú folyamatosan nem jár, illetve a tiszta öblítőfolyadék meg nem jelenik.
- A nyomásszabályozót állítsa az OFF (KI) állásba.



- Engedje el a ravaszt.
- Emelje a szívócsövet az öblítőfolyadék szintje fölé.

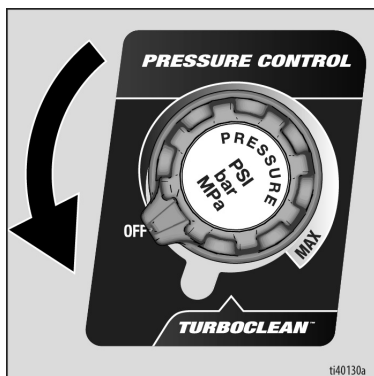


- Miközben a pisztolyt átöblítő vödörbe helyezi, állítsa a nyomásszabályozót a TurboClean állásba, hogy eltávolítsa a folyadékot a tömlőből.

- Zárja a ravaszrát.



- Állítsa mind a nyomásszabályozót, mind az ON/OFF (BE/KI) kapcsolót az OFF (KI) állásba. Áramtalanítsa a berendezést.



- Vegye ki a szűrőt a pisztolyból és a szűrőberendezésből, ha van beszerelve. Tisztítsa és vizsgálja meg. Helyezze fel a szűrőt. Lásd a szűrőpisztoly kézikönyvét.
- A vízzel történt öblítés után, Pump Armor mosófolyadékkal öblítse át ismételtlen a berendezést, mely fagyás és korrózió ellen védőbevonatot képez.
- Vízbe, vagy oldószerbenzinbe mártott ronggyal törölje át a szűrőfejet, tömlőt és szűrőpisztolyt.

Digitális kijelző

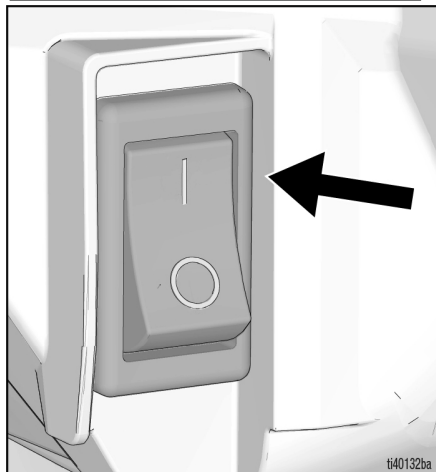
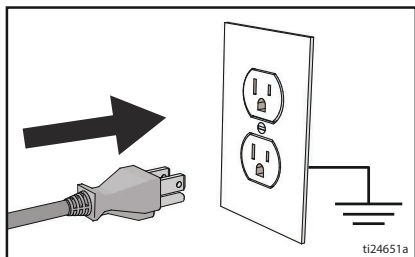
A legtöbb modell rendelkezik digitális kijelzővel. Ez a fejezet a kijelző használatát ismerteti.



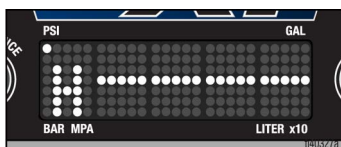
Főmenü

A következő képernyőre a menü gombjának rövid megnyomásával léphet. Tartsa nyomva a menü gombot a mértékegységek megváltoztatásához vagy az adatok nullázásához.

1. Hajtsa végre a **Nyomásmentesítési eljárás**, 14. oldal.
2. Kapcsolja a ON/OFF (BE/KI) kapcsolót **OFF** (KI) állásba.
3. Csatlakoztassa a szórót földelt konnektorba. Kapcsolja az ON/OFF (BE/KI) kapcsolót **ON** (BE) állásba.

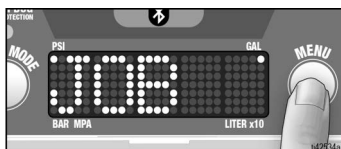


4. Megjelenik a nyomás kijelzés. Amennyiben a nyomás kisebb, mint 50 psi (3 bar, 0,3 MPa) a kijelzőn csak vonalak jelennek meg.



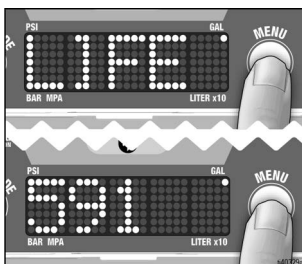
5. A kipermetezett folyadék méréséhez nyomja meg röviden a menü gombját. A mérés gallonban (vagy 10 literes egységekben) történik.

MEGJEGYZÉS: A **JOB** röviden megjelenik, majd a pedig a kipermetezett gallonok száma látható.



6. A kijelzett érték lenullázásához hosszan, a berendezés egész élettartama alatt kipermetezett gallonok (vagy 10 literenkénti folyadékmennyiség) kijelzéséhez pedig röviden nyomja meg a menü gombját.

MEGJEGYZÉS: Rövid ideig a **LIFE** felirat, majd az 600 psi (41 bar, 4.1 MPa) felett permetezett gallonmennyiség jelenik meg a kijelzőn.



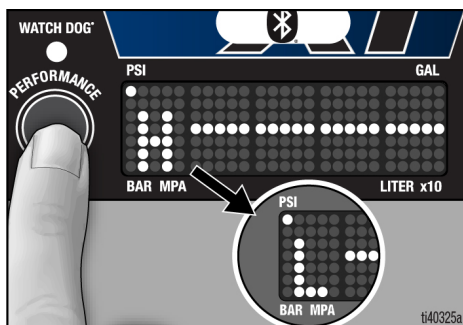
7. A nyomás mértékegységek (psi, bar vagy MPa) módosításához nyomja meg és tartsa lenyomva a menü gombot, amíg a kívánt egységek meg nem jelennek (kb. 10 másodperc). Attól függően, hogy bar vagy MPa mértékegységet választ, a gallon átváltozik liter x 10 egységre.

MEGJEGYZÉS: Ez CSAK AKKOR működik, ha a nyomás megjelenik. A nyomás mértékegységek a kijelző bal oldalán jelennek meg.

Teljesítmény üzemmódok kiválasztása

Az egység két teljesítmény üzemmóddal rendelkezik. A teljesítmény üzemmódokat a kijelző bal oldalán található „Performance Mode” (Teljesítmény üzemmód) gomb megnyomásával lehet kiválasztani. A menüben a „High Pressure” (Magas nyomás) vagy a „Low Pressure” (Alacsony nyomás) üzemmódok közül lehet választani. Ezeket egy egybetűs szimbólum jelzi a kijelző bal oldalán.

A szórás üzemmódok magyarázatát lásd a **Teljesítmény üzemmódok**, 21. oldal.



TurboClean

Az egység TurboClean tisztítási üzemmóddal rendelkezik. Az engedélyezéshez állítsa a nyomásszabályozót a TurboClean értékre. A TurboCleanbe való belépéskor a nyomás észrevehető elmozdulást mutat, és a CLEAN villog a kijelzőn.

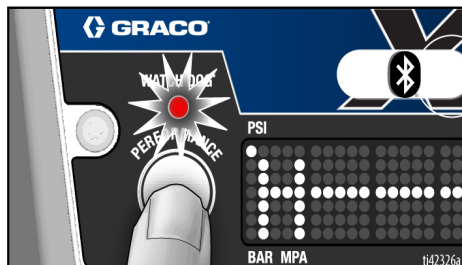


MEGJEGYZÉS: A TurboClean csak tisztítófolyadékokhoz használható. TurboClean esetén a szóróegység nem szór festéket vagy más anyagokat.

Watchdog

A Watchdog™ szivattyúvédelmi rendszer automatikusan leállítja a szivattyút, amikor az anyag kifogy, vagy ha a szívócső sérült.

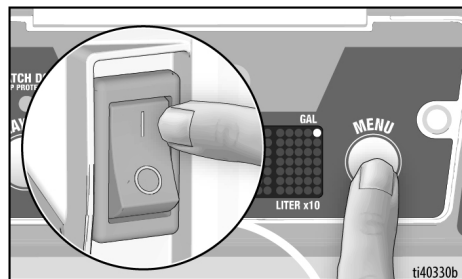
A Watchdog engedélyezéséhez nyomja meg és tartsa lenyomva a „Performance Mode” (Teljesítmény üzemmód) gombot, amíg a Watchdog LED kigyullad. Nyomja meg és tartsa lenyomva a „Performance Mode” (Teljesítmény üzemmód) gombot a Watchdog letiltásához.



Három Watchdog érzékenységi beállítás létezik: Alacsony, közepes és magas. Az érzékenységi beállítás módosításához adja meg a tárolt adatokat a kijelzőn, és navigáljon a Watchdog-hoz. Nyomja meg és tartsa lenyomva a menü gombot a Watchdog-ra váltásához.

Tárolt adatok kijelzése

1. Hajtsa végre a **Nyomásmentesítési eljárás**, 14. oldal.
2. Tartsa lenyomva a menü gombot miközben az ON/OFF (BE/KI) kapcsolót állítsa az **ON (BE)** állásba.

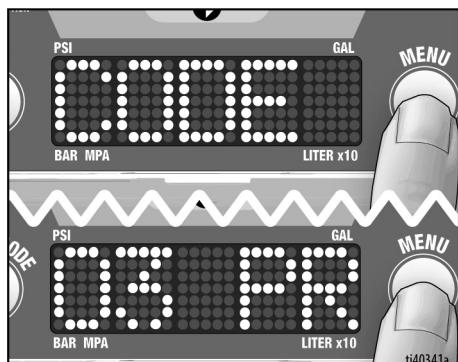


Digitális kijelző

3. A sorozatszám végigfut a kijelzőn.



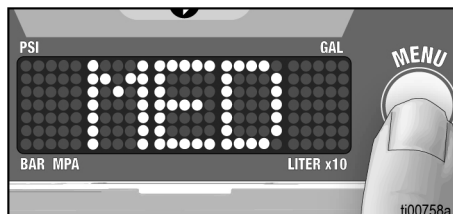
4. Röviden nyomja meg a menü gombot és megjelenik a motor teljes üzemórszáma.
5. A menü gombot röviden megnyomva az utolsó hibakód lesz látható a kijelzőn: pl., **E=03**. A hibakód lenullázásához tartsa lenyomva a menü gombot.



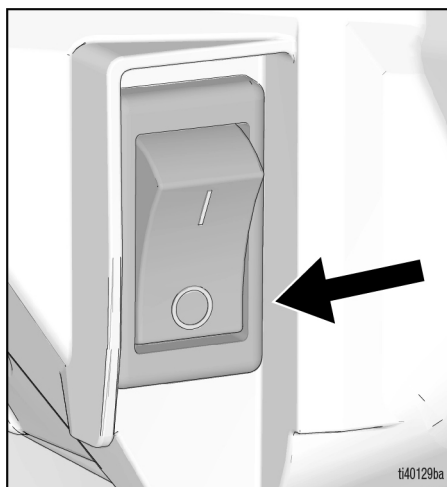
6. Rövid gombnyomással átválthat a Watchdog-ra.



7. Nyomja meg és tartsa lenyomva a menü gombot a Watchdog érzékenységi beállításának módosításához (Magas, Közepes, Alacsony). Az alapértelmezett beállítás a Közepes.



8. A szoftververzió kijelzéséhez nyomja meg röviden a menü gombot.
9. A szórógység azonosítójának kijelzéséhez nyomja meg menü gombot.
10. Röviden nyomja meg a menü gombot a **Gomb kalibrálása**, 29. oldal és a **Jelátalakító kalibrálása**, 29. oldal.
11. A tárolt adatokat megjelenítő funkcióból való kilépéshez az ON/OFF kapcsolót állítsa az **OFF (KI)** állásba.



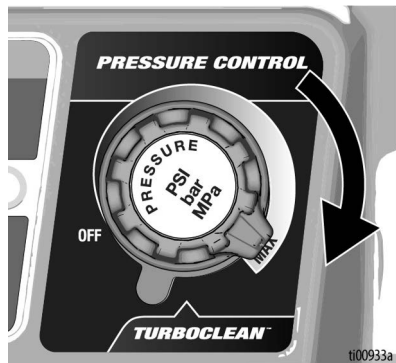
Gomb kalibrálása

MEGJEGYZÉS: A gomb kalibrálását új nyomásszabályozó (potenciométer) telepítések vagy a vezérlőpanel cseréjekor kell elvégezni.

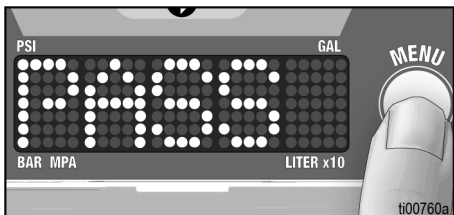
1. A gomb kalibrálásának elvégzéséhez lépjen be a másodlagos menübe a menü gomb nyomva tartásával a szóróegység bekapcsolása közben.
2. A menü gombbal navigáljon a gomb kalibrálási képernyőjére.



3. Állítsa a potenciométert maximális szórási pozícióba, közvetlenül a TurboClean előtt.



4. Tartsa lenyomva a menü gombot, amíg a kijelzőn meg nem jelenik „pass” (megfelelt) felirat.



5. A szóróegység újraindítása és újbóli használata előtt fordítsa vissza a potenciométer gombot **OFF** helyzetbe.

Jelátalakító kalibrálása

MEGJEGYZÉS: A jelátalakító kalibrálását új jelátalakító beszerelések vagy a vezérlőpanel cseréjekor kell elvégezni.

1. Hajtsa végre a **Nyomásmentesítési eljárás**, 14. oldal.
2. A jelátalakító kalibrálásának elvégzéséhez lépjen be a másodlagos menübe a menü gomb nyomva tartásával a szóróegység bekapcsolása közben.
3. A menü gombbal navigáljon a 0 (nulla) kalibrációs képernyőre.



4. Győződjön meg róla, hogy a kiürítő szelep nyitva van, és hogy nincs nyomás a szóróegységben.
5. Nyomja meg és tartsa lenyomva a menü gombot, amíg a kijelzőn meg nem jelenik a „pass” (megfelelt) felirat.



BlueLink[®] alkalmazás

(Ha van a berendezésen. A BlueLink opcióval rendelkező egységeken BlueLink visszajelző látható a kijelzőn, lásd **Vezérlők és kijelző**, 12. oldal.)

Ahhoz, hogy kapcsolódni tudjon a festékszóróhoz Bluetooth[®] kapcsolaton keresztül, töltsse le a Graco BlueLink alkalmazását az Apple App Store, Google Play vagy egyéb alkalmazásboltokból.

A BlueLink alkalmazáson keresztül elérhető a festékszóróra vonatkozó információk, a gép beállításai és a statisztikai adatok, valamint a WatchDog[™]-on kívül más hasznos funkciókhoz is hozzáférést biztosít (például a karbantartás végzésének, a festékszórónak és a munkáknak az intelligens nyomon követése). A következő címen található a Graco BlueLink alkalmazás:

<https://www.graco.com/BlueLink>



További utasítások az alkalmazáson belül elérhetők. Az utasítások továbbá megtalálhatók az interneten is, a következő oldalon:

<https://www.graco.com/BlueLinkSupport>



Karbantartás

A rendszeres karbantartás nagyban hozzájárul a fertőtlenítőszóró megfelelő működéséhez. A karbantartás olyan rutinszerű műveletek elvégzését jelenti, melyek biztosítják a festékszóró működését, és megelőzik a lehetséges problémák kialakulását.



1. Karbantartás előtt hajtsa végre a **Nyomásmentesítési eljárás**, 14. oldal.

Művelet	Időköz
Vizsgálja/tisztítsa meg a festékszóró szűrőjét, a folyadékbemeneti szűrőt, illetve a pisztoly szűrőjét.	Naponta, illetve minden szórás alkalmával.
Ellenőrizze, hogy a motor burkolatán lévő szellőzőnyílások nincsenek-e elzáródva.	Naponta, illetve minden szórás alkalmával.
A TSL-betöltő nyíláson keresztül töltsse fel a berendezést TSL-folyadékkal.	Naponta, illetve minden szórás alkalmával.
Ellenőrizze a festékszóró leállítását. Ha a szórópisztolyt NEM működteti, a szóróberendezés motorjának állnia kell, és nem indulhat el addig, amíg a pisztolyt újra el nem indítja. Ha a festékszóró újra elindul úgy, hogy közben a pisztolyt NEM működteti, ellenőrizze, hogy nincs-e a töltőszelepnél vagy a szivattyúnál belső/külső szivárgás.	100 gallononként (400 literenként)
Toroktömítés beállítása Ha egy hosszabb használat után a szivattyútömítésnél szivárgás jelentkezik, szorítsa meg annyira a tömítőanyát, hogy elálljon vagy mérséklődjön a szivárgás. Ezáltal körülbelül 100 gallon folyadékmennyiség szivattyúzásához elegendő további működőképességet nyer, mielőtt tömítést kellene cserélni. A tömítőanya az O-gyűrű eltávolítása nélkül megszorítható.	Szükség szerint, használattól függően



A karbantartás beütemezhető és nyomon követhető a Graco BlueLink alkalmazása segítségével.

Újrahasznosítás és ártalmatlanítás az életciklus végén

A termék hasznos élettartama végén szerelje azt szét, és az összetevőket hasznosítsa újra felelős módon.

Előkészületek:

- Hajtsa végre a **Nyomásmentesítési eljárás**, 14. oldal.
- Engedje le és ártalmatlanítsa a folyadékokat az érvényes előírásoknak megfelelően. Lásd az anyag gyártójának biztonsági adatlapját.

Szétszerelés és újrahasznosítás:

- Távolítsa el a motorokat, az áramköri lapokat, kijelzőket és a többi elektronikus összetevőt. Vegye ki a gombelemet az irányítópanelen található elemtartó rekeszből. Hasznosítsa újra az érvényes előírásoknak megfelelően.
- Az elektronikus alkatrészeket ne dobja a háztartási vagy kereskedelmi hulladék közé.
- A termék fennmaradó részeit szállíttassa el egy újrahasznosító üzembe.

Hibaelhárítás

Mechanika/ folyadékáram

1. Ellenőrzés vagy javítás előtt hajtsa végre a **Nyomásmentesítési eljárást**, 14. oldal.
2. Ellenőrizzen minden lehetséges problémát és okot, mielőtt szétszerelné a berendezést.

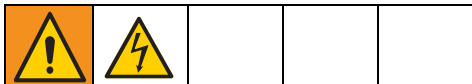
A nyomás alatt lévő folyadék által okozott súlyos sérülések, például bőr alá fecskendezés, a folyadék kifröccsenése és a mozgó alkatrészek által okozott sérülések megelőzése érdekében mindig hajtsa végre a **Nyomásmentesítési eljárást**, amikor abbahagyja a szórást, vagy amikor a berendezés tisztítására, ellenőrzésére vagy javítására készül.

A hibaelhárítás során tartson biztonságos távolságot a mozgó alkatrészekről.

Probléma	Ellenőrizendők Amennyiben az ellenőrzés közben mindent rendben talál, lépjen tovább az ellenőrzés következő lépéséhez	Teendők Amennyiben az ellenőrzés során kiderül, hogy valami nincs rendben, tekintse meg a következő felsorolást
A kezelőpanel állapotjelző lámpája villog vagy nem világít, és a festékszóró áram alatt van	Hiba lépett fel.	Határozza meg a hibajavítás módját az Elektromosság , 34. oldal.
A szivattyú kimenő teljesítménye alacsony	A szórófej kopott.	Cseréljen szórófejet. Lásd a pisztoly vagy a szórófej kézikönyvét.
	A szórófej eltömődött.	Tisztítsa meg a fúvókát. Lásd az Eldugult szórófej tisztítása , 23. oldal.
	Festékellátás.	Tölts fel festékkel, és teltíse újra a szivattyút.
	A szívóoldali szűrő eltömődött.	Vegye ki, tisztítsa meg, majd helyezze vissza. Ha a probléma továbbra is fennáll, szűrje meg a festéket.
	A szívószelep golyója és a dugattyú golyója nem megfelelően illeszkedik.	Szerelje ki a szívószelepet és tisztítsa meg. Ellenőrizze, hogy nincs-e horpadás a golyókon és az üléseken; szükség esetén cserélje ki őket. Lásd a szivattyú kézikönyvét. A festéket használat előtt szűrje meg, hogy eltávolítsa a részecskéket, melyek eltömődést okozhatnak.
	A folyadékszűrő vagy szórófej szűrője eltömődött vagy szennyezett.	Vegye ki, tisztítsa meg, majd helyezze vissza.
	A töltő szelep szivárog.	Javítsa meg a szelepet.
Győződjön meg arról, hogy a szivattyú nem üt, ha a szórópisztoly billentyűjét lenyomja. (A töltőszelep nem szivárog.)	Szerviszszivattyú. Lásd a szivattyú kézikönyvét.	
Szivárgás a tömítőcsavar mellett, amely elhasznált vagy sérült tömítést jelezhet.	Szorítsa meg a tömítőanyát/nedvesítő edényt. Cserélje ki a tömítéseket. Lásd a szivattyú kézikönyvét. Ellenőrizze a dugattyú szeleplülését, hogy nincs-e rászáradva festék, vagy nincs-e rajta sérülés. Szükség esetén cserélje ki.	

Probléma	Ellenőrizendők Amennyiben az ellenőrzés közben mindent rendben talál, lépjön tovább az ellenőrzés következő lépéséhez	Teendők Amennyiben az ellenőrzés során kiderül, hogy valami nincs rendben, tekintse meg a következő felsorolást
A szivattyú kimenő teljesítménye alacsony	Alacsony szállítási nyomás.	Változtassa a szórás üzemmódot magas nyomásra. A nyomásszabályzó gombot forgassa az óramutató mozgásával megegyező irányba ütközésig. Ellenőrizze, hogy a nyomásszabályzó gomb helyesen van-e felszerelve, és lehetséges-e az óramutató járásával megegyező irányba történő teljes elforgatás. Végezze el a Gomb kalibrálása , 29. oldal. Ha a probléma továbbra is fennáll, cseréje ki a nyomásérzékelőt.
	A szivattyúrúd tönkrement.	Javítsa meg a szivattyút. Lásd a szivattyú kézikönyvét.
	A dugattyú tömítései elhasználódtak vagy sérültek.	Cserélje ki a tömítéseket. Lásd a szivattyú kézikönyvét.
	A szivattyúban található o-gyűrű elhasználódott vagy sérült.	Cserélje ki az O-gyűrűt. Lásd a szivattyú kézikönyvét.
	A szívószelep golyója az anyaggal szennyeződött.	Tisztítsa meg a szívószelepet. Lásd a szivattyú kézikönyvét.
	Nagy fajsúlyú anyagoknál erős nyomásesés lép fel.	Csökkentse a teljes tömlőhosszt.
	Ellenőrizze, hogy megfelelő méretű hosszabbítókábelet használ-e.	Lásd a Hosszabbítókábelek , 13. oldal.
	A csatlakozórúd egysége sérült.	Cserélje ki a csatlakozórúd szerelvényeit.
A motor nem működik	Hibakód a kijelzőn.	Határozza meg a hibajavítás módját az Elektromosság résznél leírtaknak megfelelően, lásd: 34. oldal.
	A motorkábelek sérültek vagy laza csatlakozások.	Csatlakoztassa újra, vagy cserélje ki.
	Potenciométer vezetéke sérült vagy laza csatlakozások.	Csatlakoztassa újra, vagy cserélje ki.
	Vezérlőpanel, lásd 35. oldal.	Cserélje ki a hálózati csatlakozókábelet vagy a vezérlőpanelt.
	Kiegészítő motor hibaelhárítása.	Lásd 36. oldal. oldal.
A motor jár, de a szivattyú nem működik.	A csatlakozórúd egysége sérült.	Cserélje ki a csatlakozórúd szerelvényeit.
Túlzott festékszívárgás a torok tömítőanyánál.	A torok tömítőánya laza.	Távolítsa el a torok tömítőanya távtartóját. Szorítsa meg a tömítőanyagát úgy, hogy a szívárgás megszűnjön.
	A torok tömítései kopottak vagy sérültek.	Cserélje ki a tömítéseket.
	A kiszorítórúd kopott vagy sérült.	Cserélje ki a rudat.
Folyadék fröccsen ki a pisztolyból.	Levegő található a szivattyúban vagy a pisztolyban.	A feltöltés alatt járassa a lehető leglassabb fokozaton a szivattyút. Űritse ki a festéket a Beindítás részben található 5-8 utasítások betartásával, 19. oldal.
	A szórófej részlegesen eldugult.	Tisztítsa meg a fúvókát. Lásd az Eldugult szórófej tisztítása , 23. oldal.
	A folyadék szintje alacsony, vagy nincs folyadék.	Töltse fel a folyadéktartályt. Töltse fel a szivattyút. Ellenőrizze gyakran a folyadékszintet a folyadéktárolóban, így megelőzheti a szivattyú üresjáratának kialakulását.
A szivattyút nehéz feltölteni.	Eltömődés a töltőszelepből.	Távolítsa el a töltőszelepet, ellenőrizze az eltömődéseket, cserélje ki.
	Levegő található a szivattyúban vagy a pisztolyban.	Ellenőrizze és húzza meg a folyadékcsatlakozókat. A feltöltés alatt járassa a lehető leglassabb fokozaton a szivattyút.
	A szívószelep szivárog.	Tisztítsa meg a szívószelepet. Ellenőrizze, hogy a golyósszelepeülés nem kopott-e vagy nincs-e rajta bemaródás, és a golyó megfelelően illeszkedik-e. Szerelje össze a szelepet.
	A szivattyú tömítései kopottak.	Cserélje ki a szivattyú tömítéseit. Lásd a szivattyú kézikönyvét.
	A festék túl sűrű.	Hígítsa fel a festéket a gyártó ajánlásának megfelelően.
A szivattyú elveszíti a feltöltést	Szívárgás a szívócsőben.	Cserélje ki a szívócsövet.
	Törmelék ragadt a bemeneti golyóba.	Távolítsa el a lábszelepet, és tisztítsa meg megfelelő tisztítóoldattal.

Elektromosság



Ha el kell távolítani a burkolatokat, az áramütés okozta sérülések elkerülése érdekében várjon öt perctet a csatlakozózsín hálózatból történő kihúzása után, hogy a berendezésben teljesen megszűnjön az elektromos feszültség.

Jelenség: A szóróberendezés nem működik, leáll vagy nem kapcsol ki.

- Hajtsa végre a **Nyomásmentesítési eljárást**, 14. oldal.
- Húzza ki a szóróegységet, és állítsa az ON/OFF kapcsolót **OFF** állásba.

- Várjon 30 másodpercet, majd a hálózati csatlakozókábelt dugja egy megfelelően földelt aljzatba. Állítsa a kapcsolót újra **ON** állásba (ez biztosítja, hogy a szóróegység normál üzemmódban működjön).
- A nyomásszabályzó gombot forgassa el 1/2 fordulattal az óramutató járásával megegyező irányban.
- A hibakód megjelenik a kijelzőn.



Az áramütés és a mozgó alkatrészek okozta súlyos sérülések elkerülése érdekében ne távolítsa el a motor belső burkolatát, és ne érintse meg az elektromos alkatrészeket.

Hibakódok üzenetei

KÓD	ÜZENET	MŰVELET
02	02-es kód - Magas nyomás észlelve	Nyomásmentesítsen. Ellenőrizze, hogy nincsenek eltömődések a szűrőkben és a tömlőkben. Legalább 15 m (50 láb) Graco tömlőt használjon. Ellenőrizze a jelátalakítót.
03	03-as kód - Nyomás- jelátalakító nem észlelhető	Kapcsolja KI szóróegységet , és húzza ki a csatlakozódugót. Vegye le a védőburkolatot. Ellenőrizze a jelátalakító kábelt, illetve a vezérlőpanellel való csatlakozásait. Ellenőrizze a jelátalakítót.
04	04-es kód - Többszöri feszültség hullám észlelhető	Kapcsolja KI szóróegységet , és húzza ki a csatlakozódugót. Keressen egy megfelelő tápfeszültségű forrást az elektronika meghibásodásának elkerülése érdekében.
05	05-ös kód - A motor nem forog a nagy mechanikai terhelés miatt	Kapcsolja KI szóróegységet , és húzza ki a csatlakozódugót. Próbálja meg elforgatni a motort, lásd a 36. oldal. A motornak szabadon kell forognia. Ha a motor nem forog könnyen, szerelje ki a szivattyút, és ismét ellenőrizze a motor forgatását. Ha a motor könnyen forog, ellenőrizze a vezérlőpanelt.
06	06-os kód - Motor hővédelme engedélyezve	Tartsa a szóróberendezést csatlakoztatva, és hagyja lehűlni. Ez akár egy órát is igénybe vehet. Ellenőrizze a szóróegység alján és tetején lévő szellőzőnyílásokat, hogy nincs eltömődés. Ha szükséges, ellenőrizze a ventilátor csatlakozóját és vezetékét, a ventilátornak működnie kell. Húzza ki a szóróberendezést, és ellenőrizze, hogy a motor szabadon forog-e, lásd a 36. oldal.
08	08-as kód - A bemeneti feszültség túl alacsony a festékszóró működtetéséhez.	Kapcsolja KI szóróegységet , és húzza ki a csatlakozódugót. Keressen egy megfelelő tápfeszültségű forrást az elektronika meghibásodásának elkerülése érdekében.
09	09-es kód - Sikertelen kommunikáció a kódolóval	Kapcsolja KI a szóróegységet , húzza ki a csatlakozódugót, és várjon öt perctet. Vegye le a védőburkolatot. Ellenőrizze a kábeleket és a csatlakozókat. Ellenőrizze a motort, lásd a 36. oldal.
10	10-es kód - Vezérlőpanel hővédelme engedélyezve	Tartsa a szóróberendezést csatlakoztatva, és hagyja lehűlni. Ez akár egy órát is igénybe vehet. Ellenőrizze a szóróegység alján és tetején lévő szellőzőnyílásokat, hogy nincs eltömődés. Ha szükséges, ellenőrizze a ventilátor csatlakozóját és vezetékét, a ventilátornak működnie kell. Húzza ki a szóróberendezést, és ellenőrizze, hogy a motor szabadon forog-e.
12	12-es kód - A túláramvédelem engedélyezve van.	Kapcsolja BE és KI a berendezést. Ha a probléma továbbra is fennáll, ellenőrizze a motort, lásd a 36. oldal.
15	15-ös kód - A motor nem forog, nem észlelhető motoráram	Kapcsolja KI szóróegységet , húzza ki a csatlakozódugót, és várjon öt perctet. Vegye le a védőburkolatot. Ellenőrizze a kábeleket és a csatlakozókat. Ellenőrizze vezérlőpanelt. Ellenőrizze a motort, lásd a 36. oldal.
17	17-es kód - A vezérlőpanel rossz feszültségre van csatlakoztatva	Kapcsolja KI és húzza ki a szóróegységet, keresse meg megfelelő tápfeszültséget, hogy megelőzze az elektronika meghibásodását, lásd 36. oldal.

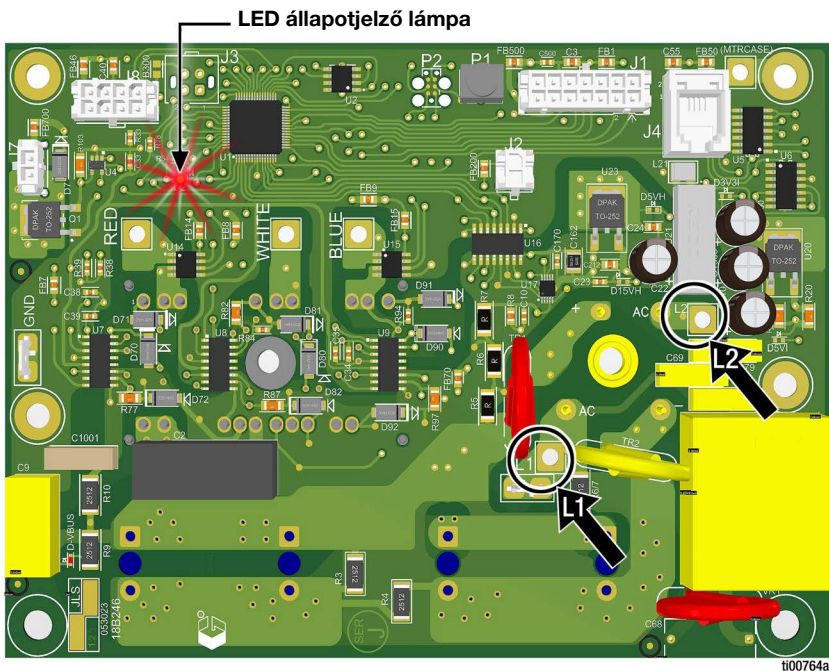
Vezérlőpanel



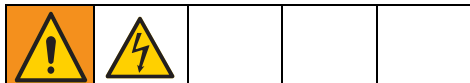
Az áramütés és a mozgó alkatrészek okozta sérülések elkerülése érdekében ne távolítsa el a motor belső burkolatát, és ne érintse meg az elektromos alkatrészeket.

Jelenség: A szóróberendezés nem működik, vagy leáll.

1. Ellenőrizze a panel tápfeszültségét.
 - a. Multiméterrel mérje meg az AC feszültséget a hálózati csatlakozókábel végén (L1in és L2in). Az AC feszültségnek 100-127 VAC vagy 220-240 VAC értéket kell mutatnia, a helytől függően.
 - b. Ha a feszültség alacsony vagy nincs jelen, ellenőrizze az áramellátást az aljzatnál. Ha az áramellátás az aljzatban jó, húzza ki az egységet az aljzattól, és várjon öt perct, hogy a feszültség megszűnjön a panelen.
 - c. Ellenőrizze a vezetékeket, a tápkábelt vagy a csatlakozókat, hogy nem sérültek-e.
2. Ellenőrizze, hogy nincs-e fizikai sérülés.



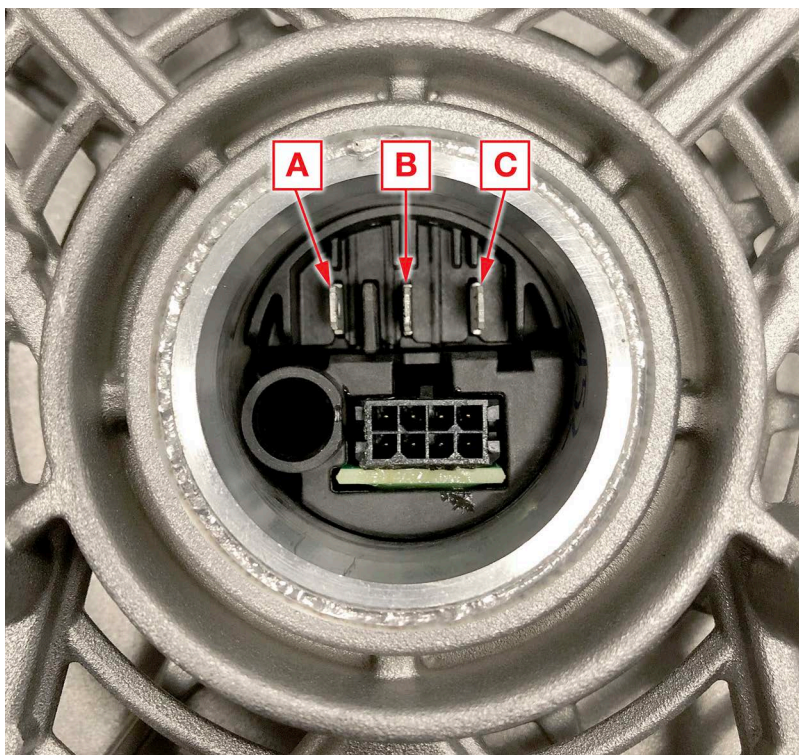
Motor



Ha el kell távolítani a burkolatokat, az áramütés okozta sérülések elkerülése érdekében várjon öt percet a csatlakozószinór hálózatból történő kihúzása után, hogy a berendezésben teljesen megszűnjön az elektromos feszültség.

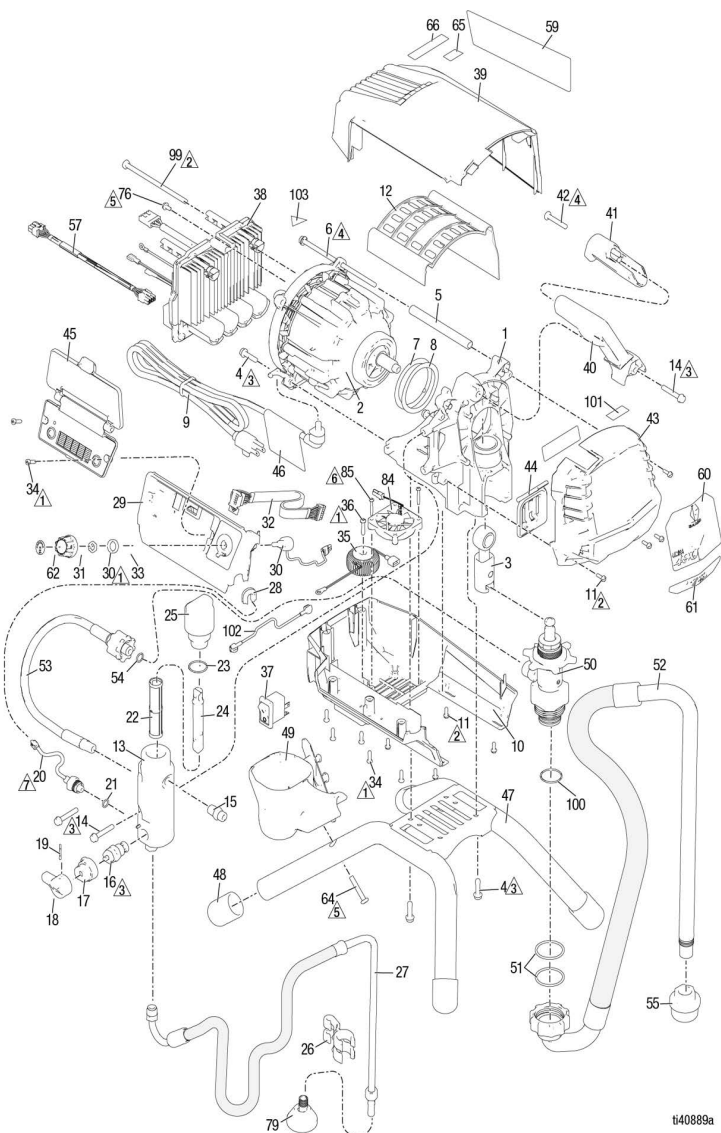
Jelenség: Az egység nem fut, durván fut, vagy zajos.

1. Kapcsolja **KI szóróegységet**, és húzza ki a tápvezetéket.
2. Távolítsa el a szóróegység felső burkolatát.
3. Szerelje ki a szivattyút.
4. Távolítsa el a vezérlőpanelt.
5. A motornak szabadon kell forognia, tapadás vagy túlzott akadás nélkül. Ha a motor tapad vagy túlzott erőt igényel a forgatása, cserélje ki a motort.
6. Multiméterrel mérje meg az ellenállást a következő fázisok között:
 - a. A - B
 - b. B - C
 - c. A - C
7. Az ellenállási értékeknek egyenlőnek kell lenniük. Ha az ellenállásértékek jelentősen eltérnek egymástól ($>0,5 \Omega$), cserélje ki a motort.
8. Szerelje be a szivattyút.
9. Szerelje fel a vezérlőpanelt.
10. Szerelje fel a szóróberendezés felső burkolatát.



Alkatrészek

Álló modellek 490 XT, 495 XT



t40889a

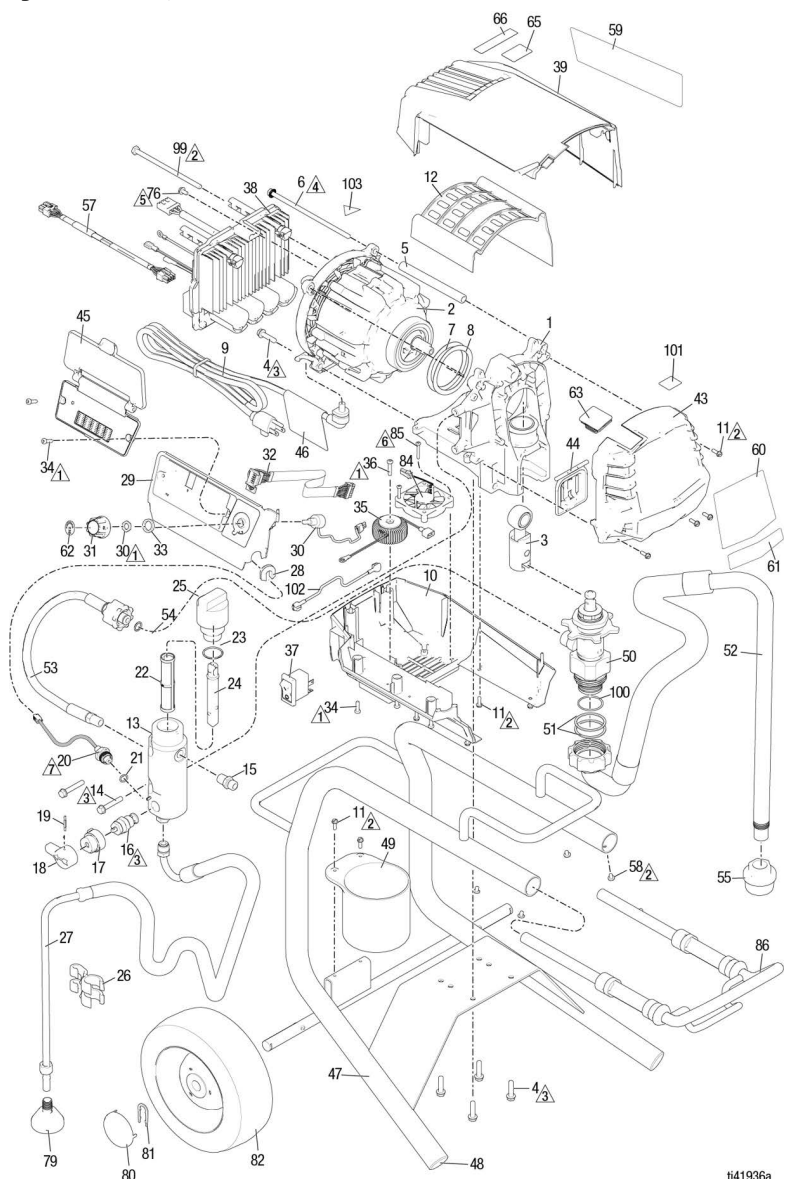
Hív.	Nyomaték	Hív.	Nyomaték	Hív.	Nyomaték
1	1,4 - 1,8 N•m (12-16 hüvelyk-láb)	4	7,9 - 8,5 N•m (70-75 hüvelyk-láb)	7	50,2-58,3 N•m (37-43 ft-lb)
2	2,3 - 2,8 N•m (20-25 hüvelyk-láb)	5	4,5 - 5,1 N•m (40-45 hüvelyk-láb)		
3	15,8 - 18,1 N•m (140-160 hüvelyk-láb)	6	0,9 - 1,1 N•m (8-10 hüvelyk-láb)		

Alkatrészlista álló modellekhez 490 XT, 495 XT

Hiv.	Alkatrész	Leírás	Menny.	Hiv.	Alkatrész	Leírás	Menny.
1	20B413	HÁZ, szivattyú hüvellyel, tartalmazza a 4, 7, 8 jelű elemet	1		20B428	220-240V	
2		MOTOR, Graco, XT, tartalmazza a 4, 5, 6, 7, 8 jelű elemet	1	39	20B443	VÉDŐBURKOLAT, motor, felső, festett tartalmazza a 34 jelű elemet	1
	19C924	490		40	20B429	FOGANTYÚ, szóró, tartalmazza a 14, 41, 42 jelű elemet	1
	19D860	495		41	19C891	MARKOLAT, fogantyú	1
3	20B414	RÚD, csatlakoztatás, SM elektromos szerelvény	1	42	19D260	CSAVAR, gép, domború fejű, torx	1
4	20B534	CSAVAR, megmunkált, hatlapfejű, alátétes	6	43	20B430	VÉDŐBURKOLAT, első, festett tartalmazza a 11 jelű elemet	1
5	20B415	TÁVTARTÓ, összekötő rúd, motor, tartalmazza 6 jelű elemet	2	44	17C484	BURKOLAT, PC Pro szivattyúrúd	1
6	19C928	CSAVAR, záró, 1/4-20 x 6	2	45	20B431	MODUL, csak kijelző, tartalmazza a 34 jelű elemet	1
7	19C534	RUGÓ, hullámos alátét	1		20B432	MODUL, Bluelink kijelzővel, tartalmazza a 34 jelű elemet	1
8	19C535	HÉZAGOLÓ LEMEZ	1	46 ▲	Lásd, 48. oldal	CÍMKE, figyelmeztetés, angol, francia, spanyol	1
9	Lásd, 48. oldal	VEZETÉK, tápellátás, megvilágított, tartalmazza a 46 jelű elemet	1	47	20B433	KERET, álló kivitel tartalmazza a 4, 48 jelű elemet	1
10	20B421	BURKOLAT, motor, gomb, tartalmazza a 11, 36, 37, 85 jelű elemet	1	48	19D306	KUPAK, láb	4
11	2001659	CSAVAR, megmunkált, hatlapú, hornyoltfejű, alátétes	8	49	20B434	POHÁR, csepegtető, tartalmazza a 64 jelű elemet	1
12	19D292	BURKOLAT, motor	1	50		SZIVATTYÚ, kiszorít, kicsi elektromos; tartalmazza a 51, 100 jelű elemet	1
13	20B440	CSŐELOZSTÓ, folyadék, tartalmazza a 14 jelű elemet	1		19D873	Észak-Amerika	
14	117493	CSAVAR, megmunkált, hatlapfejű, alátétes	3		20B348	Európa, Közép-Kelet, Afrika	
15	162453	SZERELVÉNY, 1/4 NPSM x 1/4 NPT	1		20B349	Ázsia és Óceánia	
16	235014	KÉSZLET, csere, szelep, leeresztő tartalmazza a 17, 18, 19 elemeket	1	51	16N901	O-GYÜRŰ	2
17	224807	FEJ, szelep	1	52	20B438	TÖMLŐ, szívó, szerkezet, tartalmazza az 51, 55, 100 jelű elemet	1
18	187625	MŰKÖDTETŐ KAR, szelep, leeresztő	1	53	20B439	TÖMLŐ, csatlakozós, tartalmazza a 54 jelű elemet	1
19	111600	CSAP, hornyolt	1	54	16H137	O-GYÜRŰ	1
20	20B422	JELÁTALAKÍTÓ, nyomásszabályozó, tartalmazza a 21, 28 jelű elemet	1	55	246385	SZÜRŐ	1
21	111457	TÖMÍTÉS, tömítőgyűrű	1	57	19B596	VEZETÉKKÖTEG, kódoló	1
22	246384	SZÜRŐ, folyadék, 60 mesh sűrűség	1	59	Lásd, 48. oldal	CÍMKE, márkajelző, oldalsó	1
23	118133	O-GYÜRŰ; PTFE beágyazott	1	60	Lásd, 48. oldal	CÍMKE, márkajelzés, elülső felső	1
24	15B071	BETÉT, szűrő	1	61	20B551	CÍMKE, Xtreme Torque	1
25	15G456	SAPKA, szűrő	1	62	19D678	CÍMKE, vezérlő	1
26	276888	CSIPTETŐ, leeresztő vezeték	1	64	19D788	CSAVAR, plastite, #10 hatlapú, laposfejű	1
27	246381	TÖMLŐ, leeresztő, tartalmazza az 26, 79 sz. elemeket	1	65	2002408	CÍMKE, „Made in USA”	1
28	19C988	SZIGETELŐTÁRCSA, jelátalakító	1	66	Lásd, 48. oldal	CÍMKE, A+ besorolás, Home Center	1
29	20B424	VÉDŐBURKOLAT, motor, oldalsó, festett tartalmazza a 28, 34 jelű elemet	1	76	114391	CSAVAR, földelő	2
30	20B425	POTENCIOMÉTER, enkóder	1	79	241920	TERELŐ, menetes	1
31	2002370	GOMB, potenciométer, összeszerelve, tartalmazza a 33, 62 jelű elemeket	1	84	19D790	VENTILÁTOR, 5V DC, négyzet	1
32	19C527	KÁBELKÖTEG, kijelző/poti	1	85	19D789	CSAVAR, plastite, #6, torx, domború fejű	2
33	15C973	TÖMÍTÉS	1	99	20B451	CSAVAR, hatlapfejű	2
34	19D307	CSAVAR, megmunkált, torx, domború fejű	7	100	117117	O-GYÜRŰ	1
35	Lásd, 48. oldal	SZÜRŐ	1	101	20B552	CÍMKE, Xtreme Torque Advantage	1
36	131172	CSAVAR, megmunkált	1	102	Lásd, 50. oldal	HUZAL, áthidaló, (csak 220-240 V, 110 V-os egyesült királyságbeli modellek esetén)	1
37	2002366	KAPCSOLÓ, billenő	1	103▲	2001766	CÍMKE, mozgó alkatrészek	1
38		PANEL, vezérlőegység tartalmazza a 76, 99 jelű elemeket	1				
	20B427	100-120V					

▲ A veszélyt jelző matricák, illetve táblák pótlásai ingyenesen rendelhetők.

Lo-Boy 490 XT, 495 XT modellek



t41936a

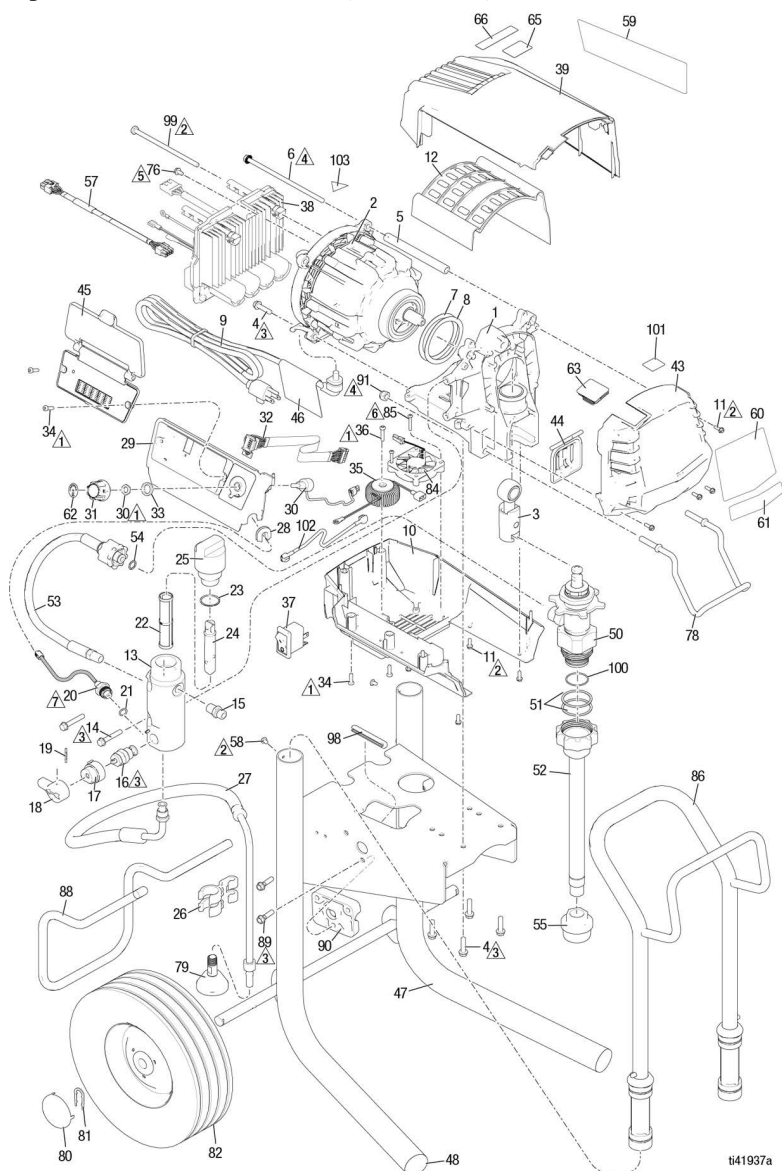
Hív.	Nyomaték	Hív.	Nyomaték	Hív.	Nyomaték
1	1,4 - 1,8 N•m (12-16 hüvelyk-láb)	4	7,9 - 8,5 N•m (70-75 hüvelyk-láb)	7	50,2-58,3 N•m (37-43 ft-lb)
2	2,3 - 2,8 N•m (20-25 hüvelyk-láb)	5	4,5 - 5,1 N•m (40-45 hüvelyk-láb)		
3	15,8 - 18,1 N•m (140-160 hüvelyk-láb)	6	0,9 - 1,1 N•m (8-10 hüvelyk-láb)		

Lo-Boy 490 XT, 495 XT modellek alkatrészlista

Hiv.	Alkatrész	Leírás	Menny.	Hiv.	Alkatrész	Leírás	Menny.
1	20B413	HÁZ, szivattyú hüvellyel, <i>tartalmazza a 4, 7, 8 jelű elemet</i>	1		20B427	100-120V	
					20B428	220-240V	
2		MOTOR, Graco, XT, <i>tartalmazza a 4, 5, 6, 7, 8 jelű elemet</i>	1	39	20B443	VÉDŐBURKOLAT, motor, felső, festett <i>tartalmazza a 34 jelű elemet</i>	1
	19C924	490		43	20B430	VÉDŐBURKOLAT, első, festett <i>tartalmazza a 11 jelű elemet</i>	1
	19D860	495		44	17C484	BURKOLAT, PC Pro szivattyúrúd	1
3	20B414	RÚD, csatlakoztatás, SM elektromos szerelevény	1	45	20B431	MODUL, csak kijelző, <i>tartalmazza a 34 jelű elemet</i>	1
4	20B534	CSAVAR, megmunkált, hatlapfejű, alátétes	6		20B432	MODUL, BlueLink kijelzővel, <i>tartalmazza a 34 jelű elemet</i>	1
5	20B415	TÁVTARTÓ, összekötő rúd, <i>motor,tartalmazza 6 jelű elemet</i>	2	46 ▲	Lásd, 48. oldal	CÍMKE, figyelmeztetés, angol, francia, spanyol	1
6	19C928	CSAVAR, záró, 1/4-20 x 6	2	47	19D424	KERET, kocsi, Lo-Boy, <i>tartalmazza a 48 jelű elemet</i>	1
7	19C534	RUGÓ, hullámos alátét	1	48	107310	DUGÓ, láb	2
8	19C535	HÉZAGOLÓ LEMEZ	1	49	15B870	POHÁR, szívó/leeresztő	1
9	Lásd, 48. oldal	VEZETÉK, tápellátás, megvilágított, <i>tartalmazza a 46 jelű elemet</i>	1	50		SZIVATTYÚ, kiszorít, kicsi elektromos; <i>tartalmazza a 51, 100 jelű elemet</i>	1
10	20B421	BURKOLAT, motor, gomb, <i>tartalmazza a 11, 36, 37, 85 jelű elemet</i>	1		19D873	Észak-Amerika	
11	2001659	CSAVAR, megmunkált, hatlapú, hormolytfejú, alátétes	10		20B348	Európa, Közép-Kelet, Afrika	
12	19D292	BURKOLAT, motor	1		20B349	Ázsia és Óceánia	
13	20B440	CSŐELOSZTÓ, folyadék, <i>tartalmazza a 14, 15 jelű elemet</i>	1	51	16N901	O-GYŰRŰ	2
14	117493	CSAVAR, megmunkált, hatlapfejű, alátétes	3	52	20B438	TÖMLŐ, szívó, szerkezet, <i>tartalmazza az 51, 55, 100 jelű elemet</i>	1
15	162453	SZERELVÉNY, 1/4 NPSM x 1/4 NPT	1	53	20B439	TÖMLŐ, csatlakozós, <i>tartalmazza a 54 jelű elemet</i>	1
16	235014	KÉSZLET, csere, szelep, leeresztő <i>tartalmazza a 17, 18, 19 elemeket</i>	1	54	16H137	O-GYŰRŰ	1
17	224807	FEJ, szelep	1	55	246385	SZŰRŐ	1
18	187625	MŰKÖDTETŐ KAR, szelep, leeresztő	1	57	19B596	VEZETÉKKÖTEG, kódoló	1
19	111600	CSAP, hormolyt	1	58	109032	CSAVAR, megmunkált, trapézfejű	4
20	20B422	JELÁTALAKÍTÓ, nyomásszabályozó, <i>tartalmazza a 21, 28 jelű elemet</i>	1	59	Lásd, 48. oldal	CÍMKE, márkajelző, oldalsó	1
21	111457	TÖMÍTÉS, tömítőgyűrű	1	60	Lásd, 48. oldal	CÍMKE, márkajelzés, elülső felső	1
22	246384	SZŰRŐ, folyadék, 60 mesh sűrűség	1	61	20B551	CÍMKE, Xtreme Torque	1
23	118133	O-GYŰRŰ; PTFE beágyazott	1	62	19D678	CÍMKE, vezérlő	1
24	15B071	BETÉT, szűrő	1	63	19D261	DUGÓ, védőburkolat, festett	1
25	15G456	SAPKA, szűrő	1	65	2002408	CÍMKE, „Made in USA”	1
26	276888	CSÍPTETŐ, leeresztő vezeték	1	66	Lásd, 48. oldal	CÍMKE, A+ besorolás, Home Center	1
27	246381	TÖMLŐ, leeresztő, <i>tartalmazza az 26, 79 sz. elemeket</i>	1	76	114391	CSAVAR, földelő	2
28	19C988	SZIGETELŐTÁRCSA, jelátalakító	1	79	241920	TERELŐ, menetes	1
29	20B424	VÉDŐBURKOLAT, motor, oldalsó, festett <i>tartalmazza a 28, 34 jelű elemet</i>	1	80	104811	KUPAK, kerékagy	2
30	20B425	POTENCIOMÉTER, enkóder, <i>tartalmazza a 33 jelű elemet</i>	1	81	15B999	KUPAK, rögzítő	2
31	2002370	GOMB, potenciométer, összeszerelve, <i>tartalmazza a 33, 62 jelű elemeket</i>	1	82	19S766	KERÉK, félpneumatikus	2
32	19C527	KÁBELKÖTEG, kijelző/poti	1	84	19D790	VENTILÁTOR, 5V DC, négyzet	1
33	15C973	TÖMÍTÉS	1	85	19D789	CSAVAR, plastite, #6, torx, domború fejű	2
34	19D307	CSAVAR, megmunkált, torx, domború fejű	7	86	19D794	FOGANTYÚ, Lo-Boy, egys.	1
35	Lásd, 48. oldal	SZŰRŐ	1	99	20B451	CSAVAR, hatlapfejű	2
36	131172	CSAVAR, megmunkált	1	100	117117	O-GYŰRŰ	1
37	2002366	KAPCSOLÓ, billenő	1	101	20B552	CÍMKE, Xtreme Torque Advantage	1
38	PANEL, vezérlőegység <i>tartalmazza a 76, 99 jelű elemeket</i>	1	102	Lásd, 50. oldal	HUZAL, áthidaló, (csak 240 V, 110 V-os egyesült királyságbeli modellek esetén)	1	
			103▲	2001766	CÍMKE, mozgó alkatrészek	1	

▲ A veszélyt jelző matricák, illetve táblák pótlásai ingyenesen rendelhetők.

Hi-Boy modellek 490 XT, 495 XT, 595 XT



ti41937a

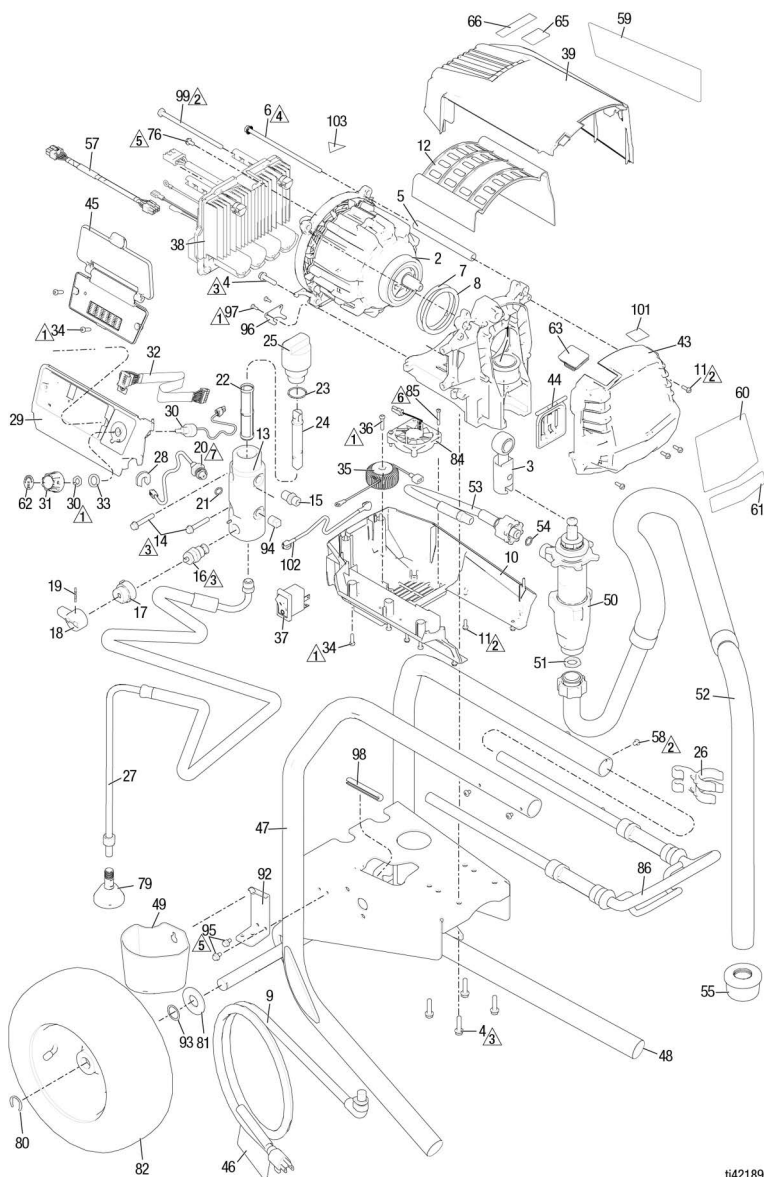
Hív.	Nyomaték	Hív.	Nyomaték	Hív.	Nyomaték
1	1,4 - 1,8 N•m (12-16 hüvelyk-láb)	4	7,9 - 8,5 N•m (70-75 hüvelyk-láb)	5	50,2-58,3 N•m (37-43 ft-lb)
2	2,3 - 2,8 N•m (20-25 hüvelyk-láb)	5	4,5 - 5,1 N•m (40-45 hüvelyk-láb)		
3	15,8 - 18,1 N•m (140-160 hüvelyk-láb)	6	0,9 - -1,1 N•m (8-10 hüvelyk-láb)		

Hi-Boy modellek alkatrészlista 490 XT, 495 XT

Hiv.	Alkatrész	Leírás	Menny.	Hiv.	Alkatrész	Leírás	Menny.	
1	20B413	HÁZ, szivattyú hüvellyel, <i>tartalmazza a 4, 7, 8 jelű elemet</i>	1	39	20B443	VÉDŐBURKOLAT, motor, felső, festett <i>tartalmazza a 34 jelű elemet</i>	1	
2		MOTOR, Graco, XT, <i>tartalmazza a 4, 5, 6, 7, 8 jelű elemet</i>	1	43	20B430	VÉDŐBURKOLAT, első, festett <i>tartalmazza a 11 jelű elemet</i>	1	
	19C924	490		44	17C484	BURKOLAT, PC szivattyúrúd	1	
	19D860	495		45	20B431	MODUL, csak kijelző, <i>tartalmazza a 34 jelű elemet</i>	1	
	19F841	595			20B432	MODUL, BlueLink kijelzővel, <i>tartalmazza a 34 jelű elemet</i>	1	
3	20B414	RÚD, csatlakoztatás, SM elektromos szerelvény	1		Lásd a 48. oldal	CÍMKE, figyelmeztetés, angol, francia, spanyol	1	
4	20B534	CSAVAR, megmunkált, hatlapfejű, alátétes	6	46 ▲	47	19D436	KERET, kocsi, Hi-Boy, <i>tartalmazza a 48 jelű elemet</i>	1
5	20B415	TÁVTARTÓ, összekötő rúd, motor, <i>tartalmazza 6 jelű elemet</i>	2		48	108691	DUGÓ, cső	2
6	19C928	CSAVAR, záró, 1/4-20 x 6	2		50		SZIVATTYÚ, kiszorításos, kisméretű elektromos <i>tartalmazza a 51, 100 jelű elemet</i>	1
7	19C534	RUGÓ, hullámos alátét	1		19D873	Észak-Amerika		
8	19C535	HÉZAGOLÓ LEMEZ	1		20B348	Európa, Közép-Kelet, Afrika		
9	Lásd a 48. oldal	VEZETÉK, tápellátás, megvilágított, <i>tartalmazza a 46 jelű elemet</i>	1		20B349	Ázsia és Óceánia		
10	20B421	BURKOLAT, motor, gomb, <i>tartalmazza a 11, 36, 37, 85 jelű elemet</i>	1	51	16N901	O-GYŰRŰ	2	
11	2001659	CSAVAR, megmunkált, hatlapú, homlyoltfejű, alátétes	8	52	20B299	TÖMLŐ, szívó, szerelvény	1	
12	19D292	BURKOLAT, motor	1	53	20B439	TÖMLŐ, csatlakozós, <i>tartalmazza a 54 jelű elemet</i>	1	
13	20B440	CSŐELOSZTÓ, folyadék, <i>tartalmazza a 14, 15 jelű elemet</i>	1	54	16H137	O-GYŰRŰ	1	
14	117493	CSAVAR, megmunkált, hatlapfejű, alátétes	3	55	246385	SZŰRŐ	1	
15	162453	SZERELVÉNY, 1/4 NPSM x 1/4 NPT	1	57	19B956	VEZETÉKKÖTEG, kódoló	1	
16	235014	KÉSZLET, csere, szelep, leeresztő <i>tartalmazza a 17, 18, 19 elemeket</i>	1	58	109032	CSAVAR, megmunkált, trapézfejű	4	
17	224807	FEJ, szelep	1	59	Lásd a 48. oldal	CÍMKE, márkajelző, oldalsó	1	
18	187625	MŰKÖDTETŐ KAR, szelep, leeresztő	1	60	Lásd a 48. oldal	CÍMKE, márkajelzés, elülső felső	1	
19	111600	CSAP, homlyolt	1	61	20B551	CÍMKE, Xtreme Torque	1	
20	20B422	JELÁTALAKÍTÓ, nyomásszabályozó, <i>tartalmazza a 21, 28 jelű elemet</i>	1	62	19D678	CÍMKE, vezérlő	1	
21	111457	TÖMÍTÉS, tömítőgyűrű	1	63	19D261	DUGÓ, védőburkolat, festett	1	
22	246384	SZŰRŐ, folyadék, 60 mesh sűrűség	1	65	2002408	CÍMKE, „Made in USA”	1	
23	118133	O-GYŰRŰ; PTFE beágyazott	1	66	Lásd a 48. oldal	CÍMKE, A+ besorolás, Home Center	1	
24	15B071	BETÉT, szűrő	1	76	114391	CSAVAR, földelő	2	
25	15G456	SAPKA, szűrő	1	78	2001457	AKASZTÓ, vödör, menetes	1	
26	276888	CSÍPTETŐ, leeresztő vezeték	1	79	241920	TERELŐ, menetes	1	
27	287952	TÖMLŐ, leeresztő, Ultra, Hi-Boy, <i>tartalmazza a 79 jelű elemet</i>	1	80	104811	KUPAK, kerékagy	2	
28	19C988	SZIGETELŐTÁRCSA, jelátalakító	1	81	15B999	CSÍPTETŐ, rögzítő	2	
29	20B424	VÉDŐBURKOLAT, motor, oldalsó, festett <i>tartalmazza a 28, 34 jelű elemet</i>	1	82	106062	KERÉK, félpneumatikus	2	
30	20B425	POTENCIOMÉTER, enkóder, <i>tartalmazza a 33 jelű elemet</i>	1	84	19D790	VENTILÁTOR, 5V DC, négyzet	1	
31	2002370	GOMB, potenciométer, összeszerelve, <i>tartalmazza a 33, 62 jelű elemeket</i>	1	85	19D789	CSAVAR, plastite, #6, torx, domború fejű	2	
32	19C527	KÁBELKÖTEG, kijelző/poti	1	86	287489	FOGANTYÚ, egység, Hi-Cart	1	
33	15C973	TÖMÍTÉS	1	88	15D281	AKASZTÓ, álvány, kocsi	1	
34	19D307	CSAVAR, megmunkált, torx, domború fejű	7	89	114531	CSAVAR, megmunkált, hatlapfejű, alátétes	4	
35	Lásd, a 48. oldal	TEKERCS, szűrő, <i>tartalmazza a 36, 76 jelű elemet</i>	1	90	15C982	KERET, kocsi	2	
36	131172	CSAVAR, megmunkált	1	91	111040	ANYA, záró, nejlónbetétes, 5/16	2	
37	2002366	KAPCSOLÓ, billenő	1	98	20B541	SZEGÉLY, él	1	
38		PANEL, vezérlő, egység <i>tartalmazza az 76 jelű elemet</i>	1	99	20B451	CSAVAR, hatlapfejű	2	
	20B427	100-120V		100	117117	O-GYŰRŰ	1	
	20B428	220-240V		101	20B552	CÍMKE, Xtreme Torque Advantage	1	
	2002367	110 V – Egyesült Királyság		102	Lásd a 50. oldal	HUZAL, áthidaló, (csak 220-240 V, 110 V-os egyséit királyságbeli modellek esetén)	1	
				103 ▲	2001766	CÍMKE, mozgó alkatrészek	1	

▲ A veszélyt jelző matricák, illetve táblák pótlásai ingyenesen rendelhetők.

Lo-Boy modellek 650 XT



t42189a

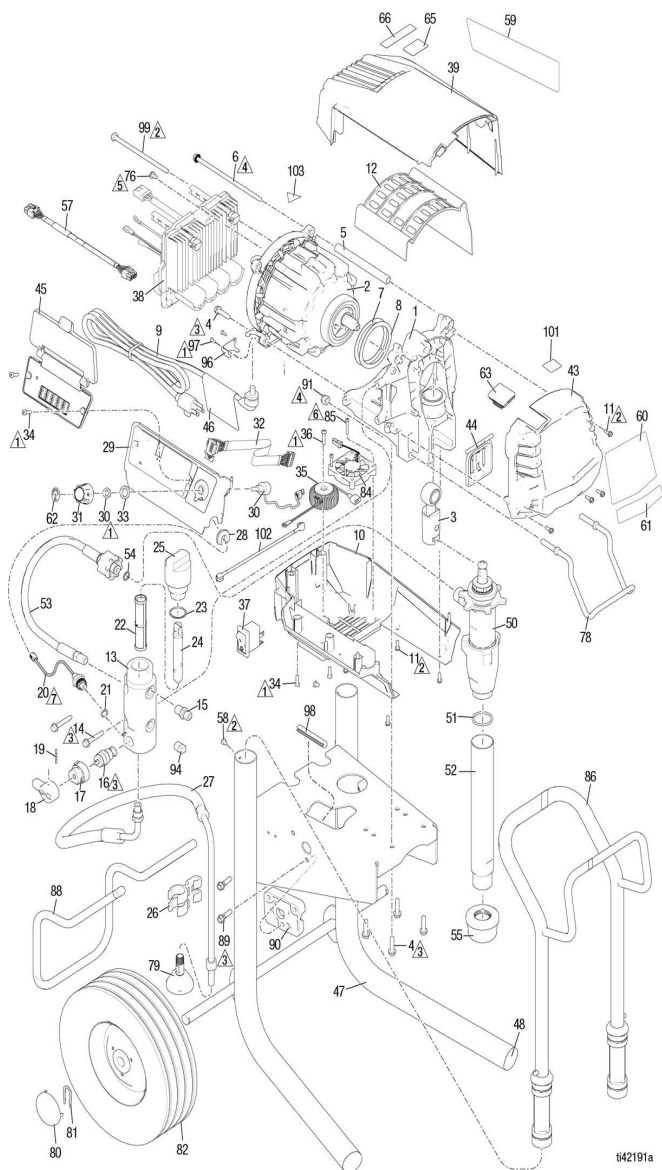
Hív.	Nyomaték	Hív.	Nyomaték	Hív.	Nyomaték
1	1,4 - 1,8 N•m (12-16 hüvelyk-láb)	4	7,9 - 8,5 N•m (70-75 hüvelyk-láb)	7	50,2-58,3 N•m (37-43 ft-lb)
2	2,3 - 2,8 N•m (20-25 hüvelyk-láb)	5	4,5 - 5,1 N•m (40-45 hüvelyk-láb)		
3	15,8 - 18,1 N•m (140-160 hüvelyk-láb)	6	0,9 - 1,1 N•m (8-10 hüvelyk-láb)		

Lo-Boy 650 XT modell alkatrészlista

Hiv.	Alkatrész	Leírás	Menny.	Hiv.	Alkatrész	Leírás	Menny.
1	20B413	HÁZ, szivattyú hüvellyel, tartalmazza a 4, 7, 8 jelű elemet	1	43	20B430	VÉDŐBURKOLAT, első, festett tartalmazza a 11 jelű elemet	1
2	19C925	MOTOR, Graco, XT, tartalmazza az 1, 3, 4, 5, 6, 7, 8 jelű elemet	1	44	17C484	BURKOLAT, PC Pro szivattyúrúd	1
3	20B414	RÚD, csatlakoztatás, SM elektromos szerelvény	1	45	20B431	MODUL, csak kijelző, tartalmazza a 34 jelű elemet	1
4	20B534	CSAVAR, megmunkált, hatlapfejű, alátétes	6	20B432	MODUL, BlueLink kijelzővel, tartalmazza a 34 jelű elemet	1	
5	20B415	TÁVTARTÓ, összekötő rúd, motor, tartalmazza 6 jelű elemet	2	46 ▲	Lásd a 48. oldal	CÍMKE, figyelmeztetés, angol, francia, spanyol	1
6	19C928	CSAVAR, záró, 1/4-20 x 6	2	47	20B204	KERET, koci, Lo-Boy, tartalmazza a 48 jelű elemet	1
7	19C534	RUGÓ, hullámos alátét	1	48	107310	KUPAK, láb	2
8	19C535	HÉZAGOLÓ LEMEZ	1	49	276975	POHÁR, szívó/leeresztő	1
9	Lásd a 48. oldal	VEZETÉK, tápellátás, megvilágított, tartalmazza a 46 jelű elemet	1	50	2002382	SZIVATTYÚ, kiszorítósos, kis elektromos	1
10	20B421	BURKOLAT, motor, gomb, tartalmazza a 11, 36, 37, 85 jelű elemet	1	51	115099	CSAVARALÁTÉT	1
11	2001659	CSAVAR, megmunkált, hatlapú, hornyoltfejű, alátétes	8	52	248216	TÖMLŐ, szívó, szerelvény, tartalmazza a 51 jelű elemet	1
12	19D292	BURKOLAT, motor	1	53	20B439	TÖMLŐ, csatlakozós, tartalmazza a 54 jelű elemet	1
13	20B441	CSŐELOSZTÓ, folyadék, tartalmazza a 14, 15, 94 jelű elemet	1	54	16H137	O-GYŰRŰ	1
14	117493	CSAVAR, megmunkált, hatlapfejű, alátétes	3	55	189920	SZŰRŐ	1
15	162453	SZERELVÉNY, 1/4 NPSM x 1/4 NPT	1	57	19B596	VEZETÉKKÖTEG, kódoló	1
16	235014	KÉSZLET, csere, szelep, leeresztő tartalmazza a 17, 18, 19 elemeket	1	58	109032	CSAVAR, megmunkált, trapézfejű	4
17	224807	FEJ, szelep	1	59	Lásd a 48. oldal	CÍMKE, márkajelző, oldalsó	1
18	187625	MŰKÖDTETŐ KAR, szelep, leeresztő	1	60	Lásd a 48. oldal	CÍMKE, márkajelzés, elülső felső	1
19	111600	CSAP, hornyolt	1	61	20B551	CÍMKE, Xtreme Torque	1
20	20B422	JELÁTALAKÍTÓ, nyomásszabályozó, tartalmazza a 21, 28 jelű elemet	1	62	19D678	CÍMKE, vezérlő	1
21	111457	TÖMÍTÉS, tömítőgyűrű	1	63	19D261	DUGÓ, védőburkolat, festett	1
22	246384	SZŰRŐ, folyadék, 60 mesh sűrűség	1	65	2002408	CÍMKE, „Made in USA”	1
23	118133	O-GYŰRŰ; PTFE beágyazott	1	66	Lásd a 48. oldal	CÍMKE, A+ besorolás, Home Center	1
24	15B071	BETÉT, szűrő	1	76	114391	CSAVAR, földelő	2
25	15G456	SAPKA, szűrő	1	79	241920	TERELŐ, menetes	1
26	15D000	CSÍPTETŐ, leeresztő vezeték	1	80	15E891	CSÍPTETŐ, rögzítő	2
27	248217	TÖMLŐ, leeresztő, tartalmazza a 79 jelű elemet	1	81	156306	CSAVARALÁTÉT	2
28	19C988	SZIGETELŐTÁRCSA, jelátalakító	1	82	119420	KERÉK, félpneumatikus	2
29	20B424	VÉDŐBURKOLAT, motor, oldalsó, festett tartalmazza a 28, 34 jelű elemet	1	84	19D790	VENTILÁTOR, 5V DC, négyzet	1
30	20B425	POTENCIOMÉTER, enkóder, tartalmazza a 33 jelű elemet	1	85	19D789	CSAVAR, plastite, #6, torx, domború fejű	2
31	2002370	GOMB, potenciométer, összeszerelve, tartalmazza a 33, 62 jelű elemeket	1	86	19D794	FOGANTYÚ, Lo-Boy, egys.	1
32	19C527	KÁBELKÖTEG, kijelző/poti	1	92	15F952	TARTÓKONZOL	1
33	15C973	TÖMÍTÉS	1	93	116038	ALÁTÉT, rugó	2
34	19D307	CSAVAR, megmunkált, torx, domború fejű	7	94	100509	DUGÓ, cső	1
35	Lásd, a 48. oldal	TEKERCS, szűrő, tartalmazza a 36, 76 jelű elemet	1	95	114423	CSAVAR	1
36	131172	CSAVAR, megmunkált	1	96	20B514	KONZOL, törésgátló	1
37	2002366	KAPCSOLÓ, billenő	1	97	120593	CSAVAR, megmunkált, torx	2
38	PANEL, vezérlőegység tartalmazza a 76, 99 jelű elemeket	1	98	20B541	SZEGÉLY, él	1	
	20B427	110-120V		99	20B451	CSAVAR, hatlapfejű	2
	20B428	220-240V		101	20B552	CÍMKE, Xtreme Torque Advantage	1
39	20B443	VÉDŐBURKOLAT, motor, felső, festett tartalmazza a 34 jelű elemet	1	102	Lásd a 50. oldal	HUZAL, áthidaló, (csak 220-240 V, 110 V-os egyesült királyságbeli modellek esetén)	1
				103 ▲	2001766	CÍMKE, mozgó alkatrészek	1

▲ A veszélyt jelző matricák, illetve táblák pótlásai ingyenesen rendelhetők.

Hi-Boy modellek 650 XT



Hív.	Nyomaték	Hív.	Nyomaték	Hív.	Nyomaték
1	1,4 - 1,8 N•m (12-16 hüvelyk-láb)	4	7,9 - 8,5 N•m (70-75 hüvelyk-láb)	2	50,2-58,3 N•m (37-43 ft-lb)
2	2,3 - 2,8 N•m (20-25 hüvelyk-láb)	5	4,5 - 5,1 N•m (40-45 hüvelyk-láb)		
3	15,8 - 18,1 N•m (140-160 hüvelyk-láb)	6	0,9 - 1,1 N•m (8-10 hüvelyk-láb)		

Hi-Boy 650 XT modell alkatrésze lista

Hiv.	Alkatrész	Leírás	Menny.	Hiv.	Alkatrész	Leírás	Menny.
1	20B413	HÁZ, szivattyú hüvellyel, tartalmazza a 4, 7, 8 jelű elemet	1	39	20B443	VÉDŐBURKOLAT, motor, felső, festett tartalmazza a 34 jelű elemet	1
2	19C925	MOTOR, Graco, XT, tartalmazza az 1, 3, 4, 5, 6, 7, 8 jelű elemet	1	43	20B430	VÉDŐBURKOLAT, első, festett tartalmazza a 11 jelű elemet	1
3	20B414	RÚD, csatlakoztatás, SM elektromos szerelvény	1	44	17C484	BURKOLAT, PC Pro szivattyúrúd	1
4	20B534	CSAVAR, megmunkált, hatlapfejű, alátétes	6	45	20B431	MODUL, csak kijelző, tartalmazza a 34 jelű elemet	1
5	20B415	TÁVTARTÓ, összekötő rúd, motor, tartalmazza 6 jelű elemet	2	20B432	MODUL, BlueLink kijelzővel, tartalmazza a 34 jelű elemet	1	
6	19C928	CSAVAR, záró, 1/4-20 x 6	2	46 ▲	Lásd a 48. oldal	CÍMKE, figyelmeztetés, angol, francia, spanyol	1
7	19C534	RUGÓ, hullámos alátét	1	47	19D436	KERET, kocsi, Hi-Boy, tartalmazza a 48 jelű elemet	1
8	19C535	HÉZAGOLÓ LEMEZ	1	48	108691	DUGÓ, cső	2
9	Lásd a 48. oldal	VEZETÉK, tápellátás, megvilágított, tartalmazza a 46, 96, 97 jelű elemet	1	50	2002382	SZIVATTYÚ, kiszorítósos, kis elektromos	1
10	20B421	BURKOLAT, motor, gomb, tartalmazza a 11, 36, 37, 85 jelű elemet	1	51	118494	O-GYŰRŰ	1
11	2001659	CSAVAR, megmunkált, hatlapú, hornyoltfejű, alátétes	8	52	19D856	CSŐ, szívó	1
12	19D292	BURKOLAT, motor	1	53	20B439	TÖMLŐ, csatlakozós, tartalmazza a 54 jelű elemet	1
13	20B441	CSŐELOSZTÓ, folyadék, tartalmazza a 14, 15, 94 jelű elemet	1	54	16H137	O-GYŰRŰ	1
14	117493	CSAVAR, megmunkált, hatlapfejű, alátétes	3	55	189920	SZŰRŐ	1
15	162453	SZERELVÉNY, 1/4 NPSM x 1/4 NPT	1	57	19B596	VEZETÉKKÖTEG, kódoló	1
16	235014	KÉSZLET, csere, szelep, leeresztő tartalmazza a 17, 18, 19 elemeket	1	58	109032	CSAVAR, megmunkált, trapézfejű	4
17	224807	FEJ, szelep	1	59	Lásd a 48. oldal	CÍMKE, márkajelző, oldalsó	1
18	187625	MŰKÖDTETŐ KAR, szelep, leeresztő	1	60	Lásd a 48. oldal	CÍMKE, márkajelzés, elülső felső	1
19	111600	CSAP, hornyolt	1	61	20B551	CÍMKE, Xtreme Torque	1
20	20B422	JELÁTALAKÍTÓ, nyomásszabályozó, tartalmazza a 21, 28 jelű elemet	1	62	19D678	CÍMKE, vezérlő	1
21	111457	TÖMÍTÉS, tömitőgyűrű	1	63	19D261	DUGÓ, védőburkolat, festett	1
22	246384	SZŰRŐ, folyadék, 60 mesh sűrűség	1	65	2002408	CÍMKE, „Made in USA”	1
23	118133	O-GYŰRŰ; PTFE beágyazott	1	66	Lásd a 48. oldal	CÍMKE, A+ besorolás, Home Center	1
24	15B071	BETÉT, szűrő	1	76	114391	CSAVAR, földelő	2
25	15G456	SAPKA, szűrő	1	78	2001457	AKASZTÓ, védőr, menetes	1
26	15D000	CSÍPTETŐ, leeresztő vezeték	1	79	241920	TERELŐ, menetes	1
27	287952	TÖMLŐ, leeresztő, Ultra Hi-Boy, tartalmazza a 79 jelű elemet	1	80	104811	KUPAK, kerékagy	2
28	19C988	SZIGETELŐTÁRCSA, jelátalakító	1	81	15B999	CSÍPTETŐ, rögzítő	2
29	20B424	VÉDŐBURKOLAT, motor, oldalsó, festett tartalmazza a 28, 34 jelű elemet	1	82	106062	KERÉK, felpneumatikus	2
30	20B425	POTENCIOMÉTER, enkóder, tartalmazza a 33 jelű elemet	1	84	19D790	VENTILÁTOR, 5V DC, négyzet	1
31	2002370	GOMB, potenciométer, összeszerelve, tartalmazza a 33, 62 jelű elemeket	1	85	19D789	CSAVAR, plasztic, #6, torx, domború fejű	2
32	19C527	KÁBELKÖTEG, kijelző/poti	1	86	287489	FOGANTYÚ, egység, Hi-Cart	1
33	15C973	TÖMÍTÉS	1	88	15D281	AKASZTÓ, állvány, kocsi	1
34	19D307	CSAVAR, megmunkált, torx, domború fejű	7	89	114531	CSAVAR, megmunkált, hatlapfejű, alátétes	4
35	Lásd, 48. oldal	TEKERCS, szűrő, tartalmazza a 36, 76 jelű elemet	1	90	15C982	KERET, kocsi	2
36	131172	CSAVAR, megmunkált	1	91	111040	ANYA, záró, nejlónbetétes, 5/16	2
37	2002366	KAPCSOLÓ, billenő	1	94	100509	DUGÓ, cső	1
38	PANEL, vezérlőegység tartalmazza a 76, 99 jelű elemeket	1	96	20B514	KONZOL, törésgátló	1	
	20B427	110-120V		97	120593	CSAVAR, megmunkált, torx	2
	20B428	220-240V		98	20B541	SZEGÉLY, él	1
	2002367	110 V – Egyesült Királyság		99	20B451	CSAVAR, hatlapfejű	2
				101	20B552	CÍMKE, Xtreme Torque Advantage	1
				102	Lásd a 50. oldal	HUZAL, áthidaló, (csak 220-240 V, 110 V-os egyesült királyságbeli modellek esetén)	1
				103▲	2001766	CÍMKE, mozgó alkatrészek	1

▲ A veszélyt jelző matricák, illetve táblák pótlásai ingyenesen rendelhetők.

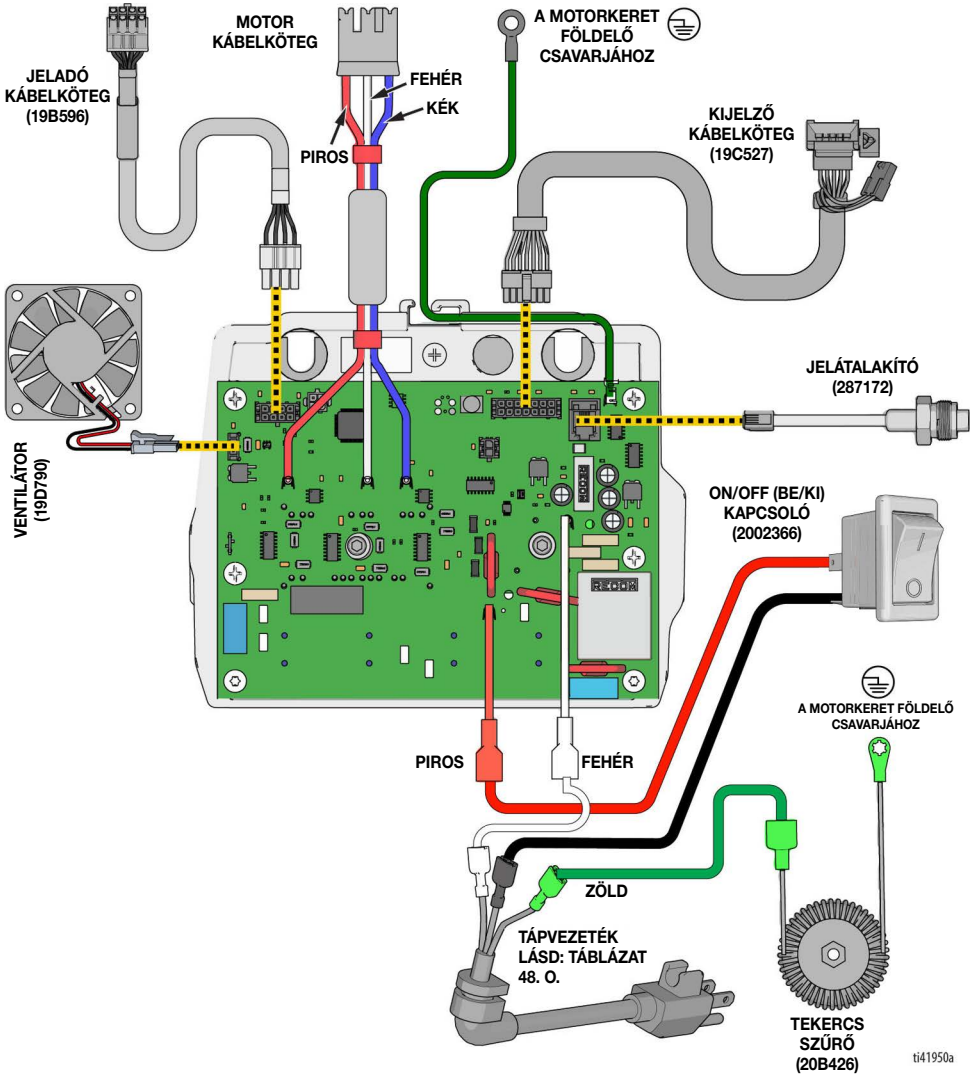
Tartozékok és címkék

Szóróberendezés modellszáma	Hiv. 9 Tápvezetékek	Hiv. 46 Figyelmeztető címke▲	Tömlő	Pisztoly	Orvosi címke ▲	Hiv. 66 A+ szer-viz-címke	Hiv. 60 Elülső címke	Hiv. 59 Oldalsó címke	Hiv. 35 Vezeték szűrő			
826284, 826285, 826286	20B420	19D674	826079	826291	222385	17P924	826302	826305	20B426			
826287							826303	826306				
826288, 826289							826304	826307				
826293, 826294	20B580		17Y043	19D734			19D738					
19D519, 19D520, 19D521	20B420			19D735			19D739					
19D522				17P924			19D737	19D741				
19D523, 19D524		20B580		19D734	19D738							
20B304, 20B305	20B416	16G596	240794	17A134	17P925	19D735	19D739	19C991				
19D525, 19D526	20B419					19D734	19D738	25V601				
19D527, 19D528	20B418					19D735	19D739	19C991				
19D529, 19D530	20B581	19D675				26D846	17A134	17P925	19D734	19D738	20B426	
19D531									19D677	19D735		19D739
19D532, 19D533, 19D534									16G596	19D734		19D738
19D535	20B416	16G596	240794	26A998	17P925		19D735	19D739	19C991			
19D536	20B419						19D737	19D741				
20B308	20B418						16D675	19D737		19D741	19C991	
20B311	20B418	16D675		240794	222385	17P925	19D737	19D741	25V601			
20B327									17A134	19C991		
20B328												

▲ A veszélyt jelző matricák, illetve táblák pótlásai ingyenesen rendelhetők.

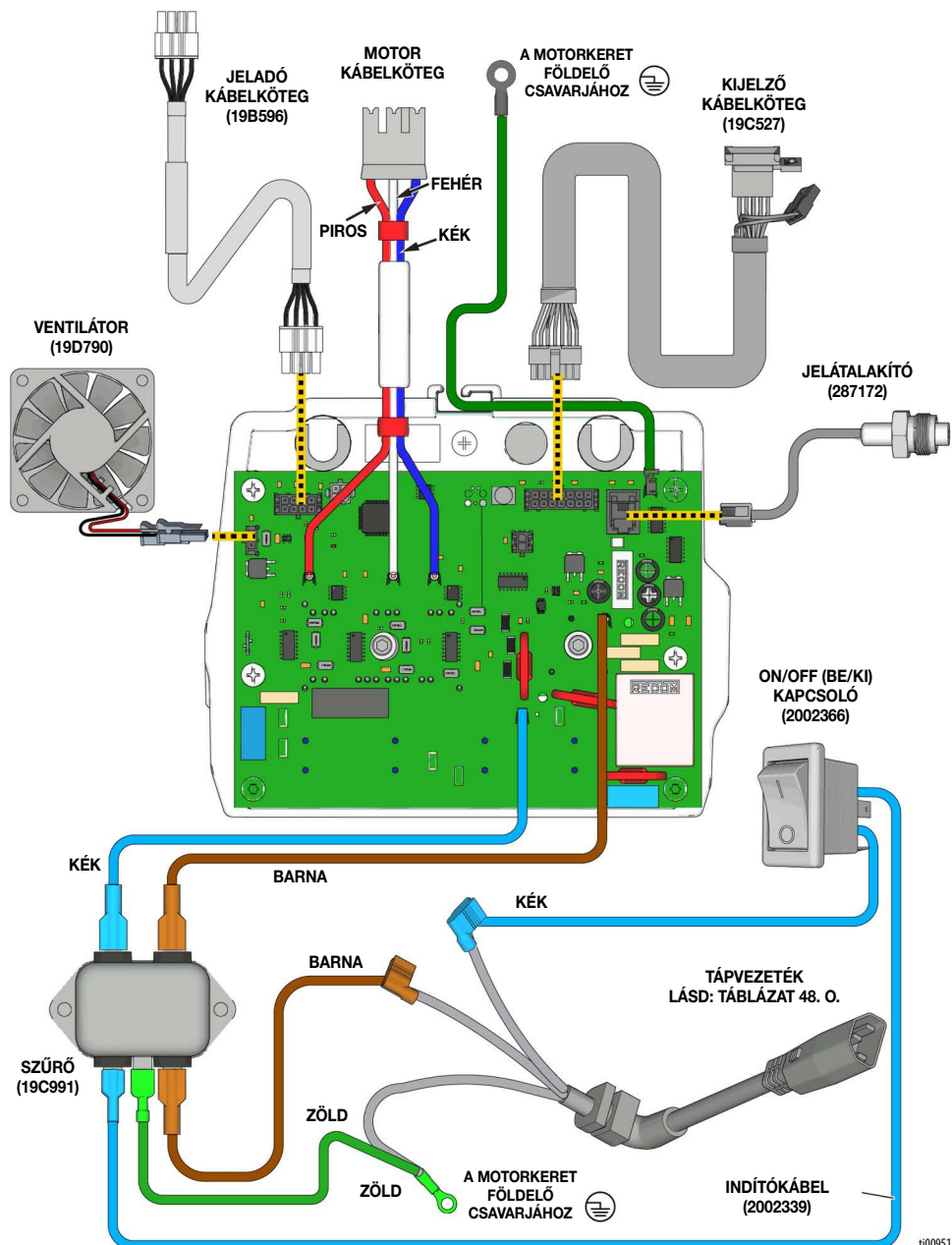
Kapcsolási rajzok

110-120V



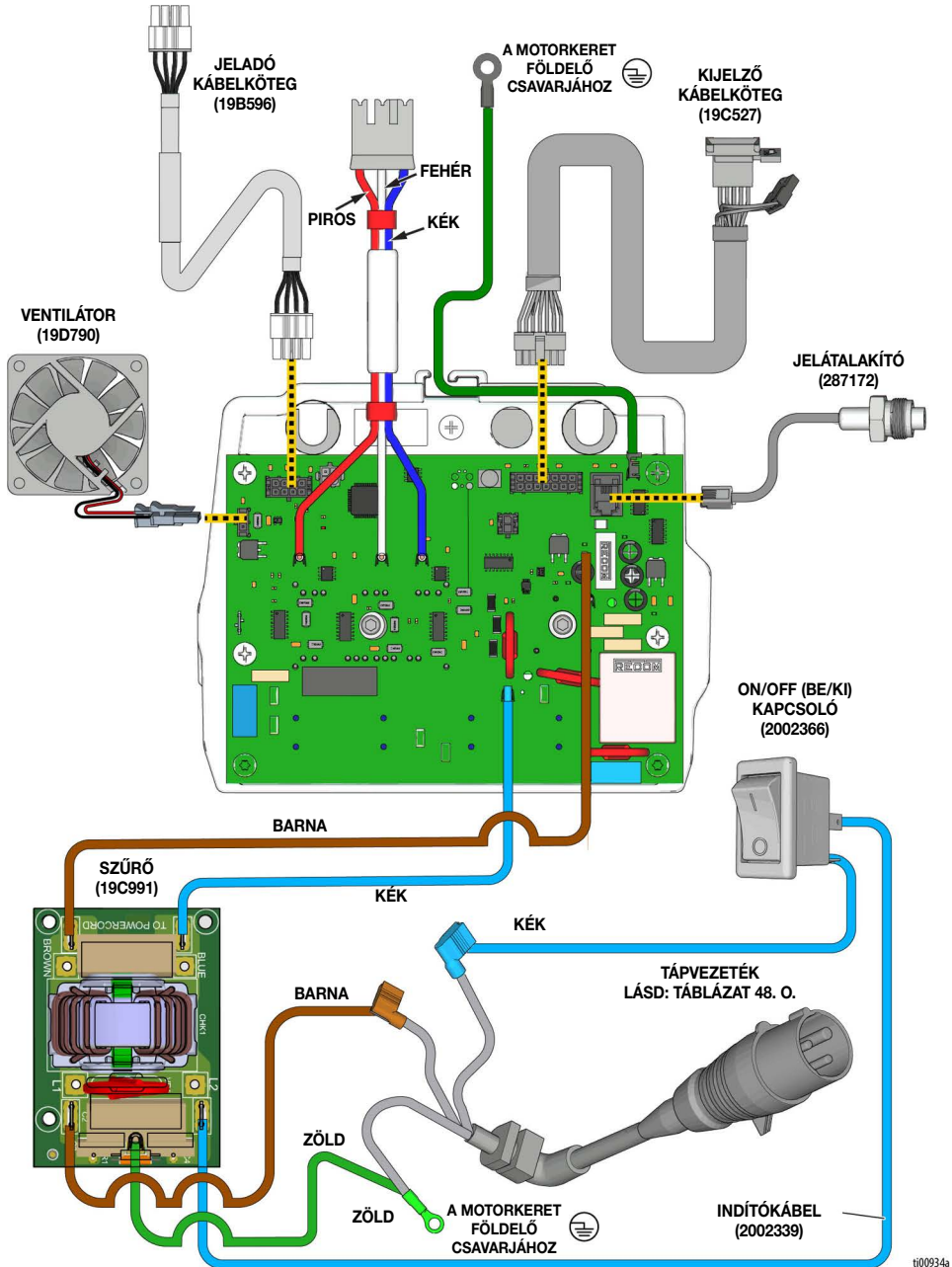
ti41950a

220-240 V



t00951a

110V - Egyesült Királyság



t00934a


Műszaki adatok

Szórópisztoly	US	Metrikus
Maximális üzemi folyadéknyomás*	3300 psi	228 bar, 22.8 MPa
Maximális szóráseljesítmény		
490	0,5 gallon/perc	2,3 liter/perc
495	0,7 gallon/perc	2,7 liter/perc
650	0,8 gallon/perc	3,0 liter/perc
Maximális szórófejméret (Modell)	0,025 (490), 0,027 (495), 0,029 (650)	
Folyadékkivezető npsm	1/4 in.	
Ciklus*		
490, 495	Gallononként 700	Literenként 185
650	Gallononként 570	Literenként 150
Generátor minimális teljesítménye	3500 W	
Energiagigény		
490	100–120 V, 12,4 A; 220/240 V, 9 A	
495	100–120 V, 13 A; 220/240 V, 9 A	
650	100–120 V, 15 A; 220/240 V, 10 A	
Méretek - Állvány		
Magasság	17,8 in.	45,2 cm
Hosszúság	16,4 in.	41,7 cm
Szélesség	13,4 in.	34 cm
Tömeg	36 lb.	16,3 kg
Méretek - Lo Boy (490, 495)		
Magasság	22,2 in.	56,4 cm
Hosszúság	25,3 in.	64,3 cm
Szélesség	19,8 in.	50,3 cm
Tömeg	56 lb.	25,4 kg
Méretek - Lo Boy (650)		
Magasság	28 in.	71,1 cm
Hosszúság	29,5 in.	75 cm
Szélesség	22,3 in.	56,6 cm
Tömeg	68 lb.	30,8 kg
Méretek - Hi Boy		
Magasság	28,6 in.	72,6 cm
Hosszúság	22,2 in.	56,4 cm
Szélesség	20,5 in.	52,1 cm
Tömeg (490, 495)	66 font	29,9 kg
Tömeg (650)	69 lb.	31,3 kg
Zajszint** (dBA) 70 psi (0,48 MPa, 4,8 bar) nyomáson		
Hangnyomás	490/495 = 75 dBA, 650 = 78 dBA	
Hangerő	490/495 = 87 LwA, 650 = 92 LwA	
Szerkezeti anyagok		
Folyadékkal érintkező alkatrészek minden típusnál	Cink- és nikkelbevonatú szénacél, nejlón, rozsdamentes acél, PTFE, acetál, bőr, UHMWPE, alumínium, volfrám-karbid, polietilén, fluoro-elasztomer, uretán	
Jegyzetek		
* Az indítási nyomás és elmozdulás a szívás feltételeitől, a nyomómagasságtól, a légnyomástól és a folyadék típusától függően ciklusonként eltérő lehet.		
** A hangnyomásszint a berendezéstől 1 méter (3 ft) távolságban mérve.		
** A hangnyomásmérés megfelel az ISO-3744 szabványnak.		
Minden védjegy vagy bejegyzett védjegy értelemszerűen a megfelelő cég tulajdonát képezi.		

Graco dátumkód					
Graco dátumkód/sorozat kód	Hónap (első karakter)	Év (2. és 3. karakter)	Sorozatszám (4. karakter)	Cikkszám (5-10. karakter)	Sorozatszám (11-16. karakter)
Dátumkód példa A16A	A = január	16 = 2016	A = Sorozat ellenőrzőszám		
Dátumkód példa L16A232749000102	L = december	16 = 2016	A = Sorozat ellenőrzőszám	6 jegyű alfanumerikus cikkszám	6 számjegyű sorozatszám

65. sz. Kaliforniai Indítvány

KALIFORNIÁBAN ÉLŐK

 **FIGYELMEZTETÉS:** Rák és születési rendellenességek – www.P65warnings.ca.gov.

Standard Graco garancia

A Graco garanciát vállal a dokumentumban említett összes, a Graco által gyártott és a Graco megnevezését viselő berendezéseket illetően, hogy az eredeti vásárlónak való eladásának dátumán a berendezések nem tartalmaznak gyártási vagy anyagi hibákat. A Graco által kibocsátott speciális, kiterjesztett illetve korlátozott garancia kivételével az értékesítés időpontjától számított tizenkét hónapos időtartamra vonatkozóan a Graco megjavítja illetve kicseréli a berendezés bármely, a Graco által hibásnak ítélt alkatrészét. Ezen garancia csak abban az esetben érvényes, amennyiben a berendezés összeszerelése, működtetése és karbantartása a Graco írásban megadott előírásainak megfelelően történik.

Jelen garancia nem fedezi az általános kopást és elhasználódást, valamint a nem megfelelő üzembe helyezésből, helytelen használatból, sűrűdésből, rozsdásodásból, nem helyénvaló vagy nem megfelelő karbantartásból, elhanyagolásból, balesetekből, módosításokból vagy nem eredeti Graco cserealkatrészek használatából származó bármilyen hibás működést, károsodást vagy kopást, illetve a Graco nem vállal felelősséget ezekért. Továbbá a Graco nem vállal felelősséget azokért a meghibásodásokért, károsodásokért vagy elhasználódásért, amelyek a Graco berendezések inkompatibilitásának tulajdoníthatók a nem a Graco által szolgáltatott szerkezetekkel, tartozékokkal, berendezésekkel és anyagokkal, továbbá a nem a Graco által biztosított szerkezetek, tartozékok, berendezések és anyagok nem megfelelő kivitelezéséért, gyártásáért, beszereléséért, használatáért és karbantartásáért.

Ezen garancia feltétele az is, hogy a vásárló a hibásnak vélt berendezést, a költségeket előre kifizetve visszajuttassa egy hivatalos (szerződött) Graco márkakereskedőhöz a bejelentett hiba kivizsgálása céljából. Amennyiben a bejelentett hiba az ellenőrzés után valósnak bizonyul, a Graco költségmentesen megjavít, illetve kicserél bármely hibás alkatrészt. Ezután a berendezést visszaküldi az eredeti vásárlónak a szállítási költség előzetes kifizetésével. Amennyiben a berendezés vizsgálata nem tár fel semmilyen anyag- vagy gyártási hibát, a javítást méltányos áron elvégezzük, amely tartalmazhatja az alkatrészek, a munkaerő és a szállítás árát.

A JELEN GARANCIA KIZÁRÓLAGOS ÉS HELYETTESÍT BÁRMILYEN MÁS KIFEJEZETT VAGY VÉLELMEZETT GARANCIÁT, IDEÉRTVE, DE NEM SZORÍTKOZVA AZ ÉRTÉKESÍTHETŐSÉGRE, ILLETVE A MEGHATÁROZOTT CÉLRA VALÓ ALKALMASSÁGRA VONATKOZÓ GARANCIÁVÁLLALÁST IS.

A Graco egyetlen felelőssége és a vásárló egyetlen orvosolási joga bármilyen garanciális feltétel megszegése esetén kizárólag a fentiek szerint érvényesíthető. A vásárló elfogadja, hogy semmilyen más jogorvoslat nem áll rendelkezésre (ideértve többet között az elmaradt haszon okozta véletlenszerű vagy következményes károkat, az elmaradt értékesítési lehetőségeket, a személyes és anyagi károkat, illetve bármilyen más véletlenszerű vagy következményes károkat). A garanciális feltételek megszegésével kapcsolatos követelési igényt az eladási dátumtól számított két (2) éven belül érvényre kell juttatni.

A GRACO NEM VÁLLAL GARANCIÁT ÉS ELUTASÍT MINDENFAJTA ÉRTÉKESÍTHETŐSÉGRE, VAGY EGY MEGHATÁROZOTT CÉLRA VALÓ ALKALMASSÁGRA VONATKOZÓ GARANCIÁVÁLLALÁST A GRACO ÁLTAL FORGALMAZOTT, DE NEM A GRACO ÁLTAL GYÁRTOTT TARTOZÉKOKRA, TERMÉKEKRE, ANYAGOKRA VAGY ALKATRÉSZEKRE VONATKOZÓAN. Ezen, a Graco által értékesített, de nem a Graco által gyártott termékekre (mint például villanymotorok, kapcsolók, csövek stb.), amennyiben garanciálisak, a termék gyártója által kibocsátott garancia érvényes. Az ilyen garanciák megszegése esetén a Graco minden méltányolandó segítséget megad a vásárló számára a követelési igény érvényre juttatásához.

A Graco semmilyen körülmények között nem vállal felelősséget olyan közvetett, előre nem látható, különleges vagy következményes károkért, amelyek a Graco által a továbbiakban szállított berendezésből adódnak, illetve bármilyen általa eladott termék vagy egyéb áru beszereléséből, teljesítményéből vagy használatából ered, akár szerződés megszegése, garancia megszegése, a Graco gondatlansága vagy bármely más okból adódik.

Graco-információk

A Graco termékekre vonatkozó legfrissebb információkért keresse fel a www.graco.com weboldalt.

A szabadalmi információkkal kapcsolatban keresse fel a www.graco.com/patents weboldalt.

RENDELÉS LEADÁSÁHOZ vegye fel a kapcsolatot Graco-forgalmazójával vagy hívja az 1-800-690-2894 számot, hogy a legközelebbi forgalmazóhoz irányítsuk.



A gépkönyvben található összes leírt és bemutatott termékleírás a könyv nyomtatásakor érvényben lévő legfríssebb adatokat tartalmazza. A Graco fenntartja a jogot az előzetes értesítés nélküli változtatásra.

Az eredeti használati útmutató fordítása. This manual contains Hungarian. MM 3A9095

Graco székhely: Minneapolis

Nemzetközi irodák: Belgium, Kína, Japán, Korea

GRACO INC. AND SUBSIDIARIES • P.O. BOX 1441 • MINNEAPOLIS MN 55440-1441 • USA

Copyright 2023, Graco Inc.

A Graco minden gyártóhelye ISO 9001 minőségbiztosítási tanúsítvánnyal rendelkezik.

www.graco.com

C átdolgozott kiadás, november 2023